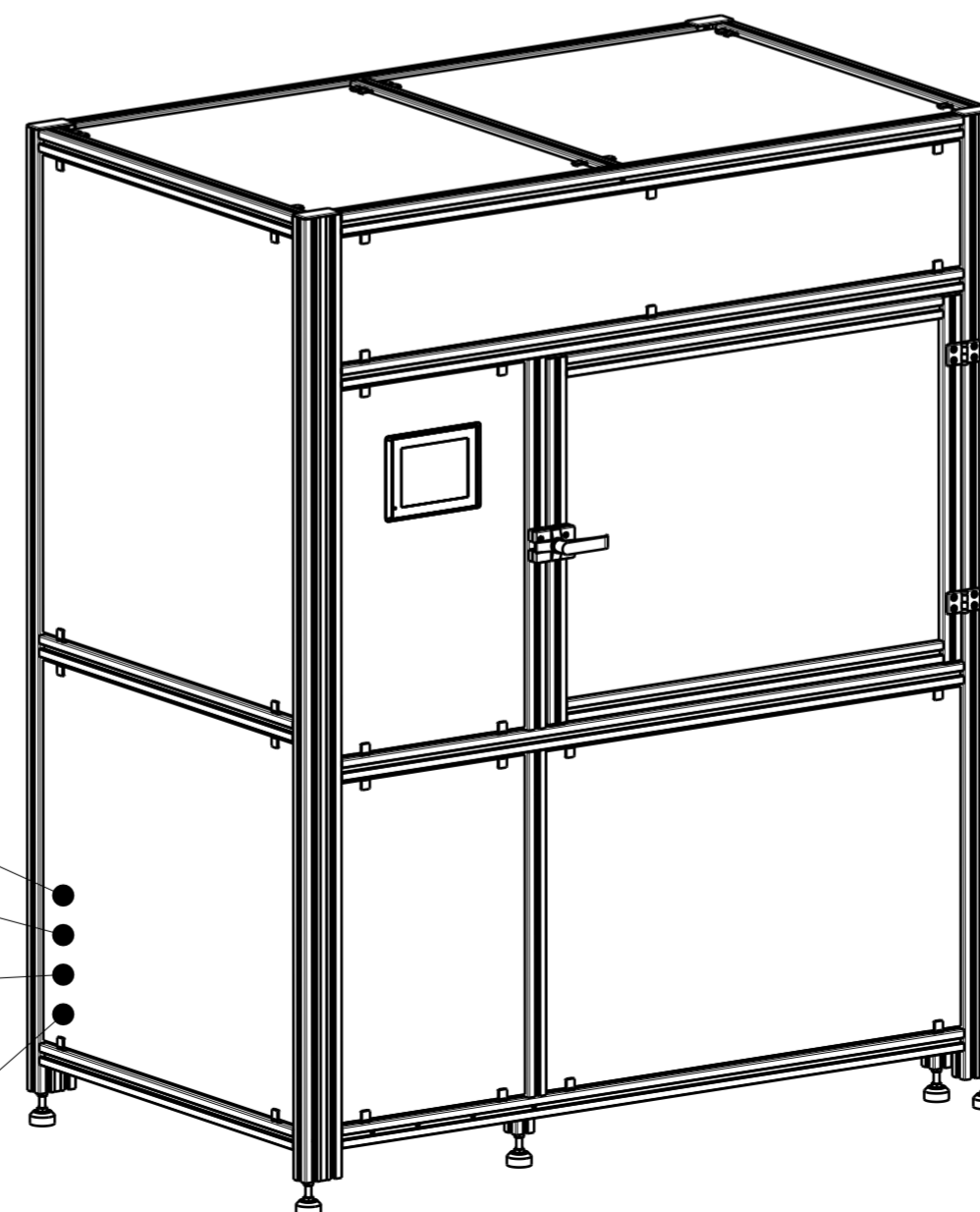


Druckluft
Compressed Air

Sole Anschluss
Brine Connection

VE -Wasser
DM -Water

Kondenswasserablauf
Condensat drain



Gerätetyp Device Type	HKS 500 TECH-LINE
Abmaße (mm) Dimension (mm)	
Innenmaße <i>interior Dimension</i>	1000x580x850
Außenmaße <i>exterior Dimension</i>	1700x1000x2070
Gewicht (kg) <i>Weight (kg)</i>	400
Technische Daten Technical data	
Spannungsversorgung <i>Power supply</i>	16A, 400V/50Hz
Nebelauslass <i>Fog outlet</i>	ø50mm
Kondenswasserablauf <i>Condensat drain</i>	ø32mm
Druckluft <i>Compressed Air</i>	4,5-8,0 bar
VE-Wasseranschluss <i>DM-Water Connection</i>	2,0-5,0 bar
Sole Anschluss <i>Brine Connection</i>	8x5mm PVC Schlauch / Hose

Korrosionsprüfsystem gemäß folgender
Prüfvorschriften:
Corrosion testing system in accordance with the following testing
regulations:
DIN EN ISO 9227 (DIN 50021)NNS, AASS, CASS-Test
DIN EN 60068-2-11
ASTM B 117, ASTM B 287, ASTM B 387

optionale Erweiterungen:
optional extensions:
DIN EN ISO 6270-2 (DIN 50017)
DIN EN ISO 6988 (DIN 50 018)
VDA 621-415
DIN EN ISO 11997-1 Zyklus B
VDA 621-415 (B bzw. neu/new)
(separate Geräteserie/separate device series)
VW PV 1210
DIN EN ISO 4541 Korrosionstest/Corrodokote-Test

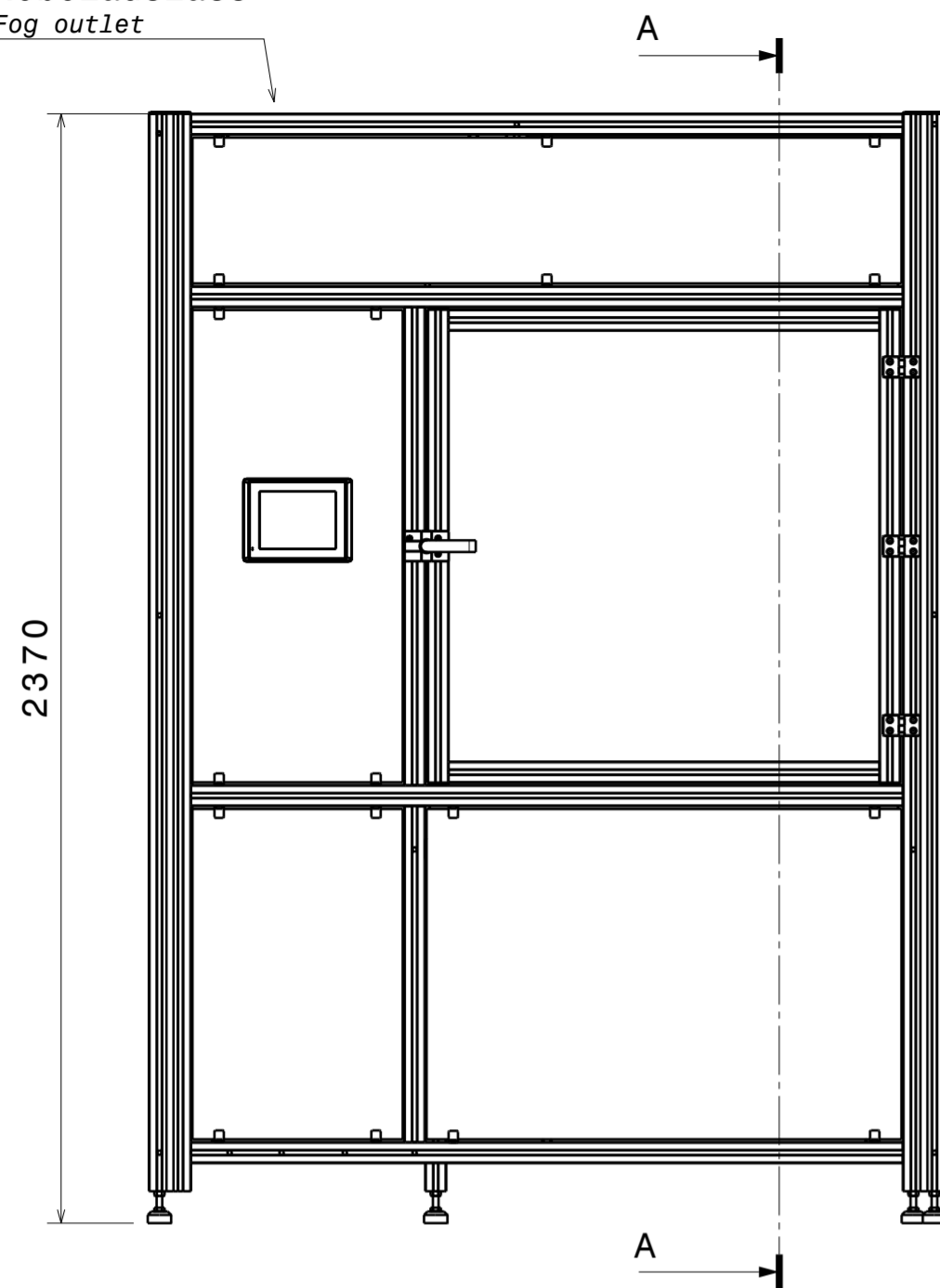
-	30.05.22	Zbi			Zeichnungserstellung
Nr.	Datum	geänd.	KO genehmigt	QM	Beschreibung der Änderung

Urheberschutzvermerk DIN 34	(Zul. Abw.) ISO 2768 -m	Maßstab	1:15	Gewicht
	Oberfläche:	Mat.:		
		Halbzeug:		

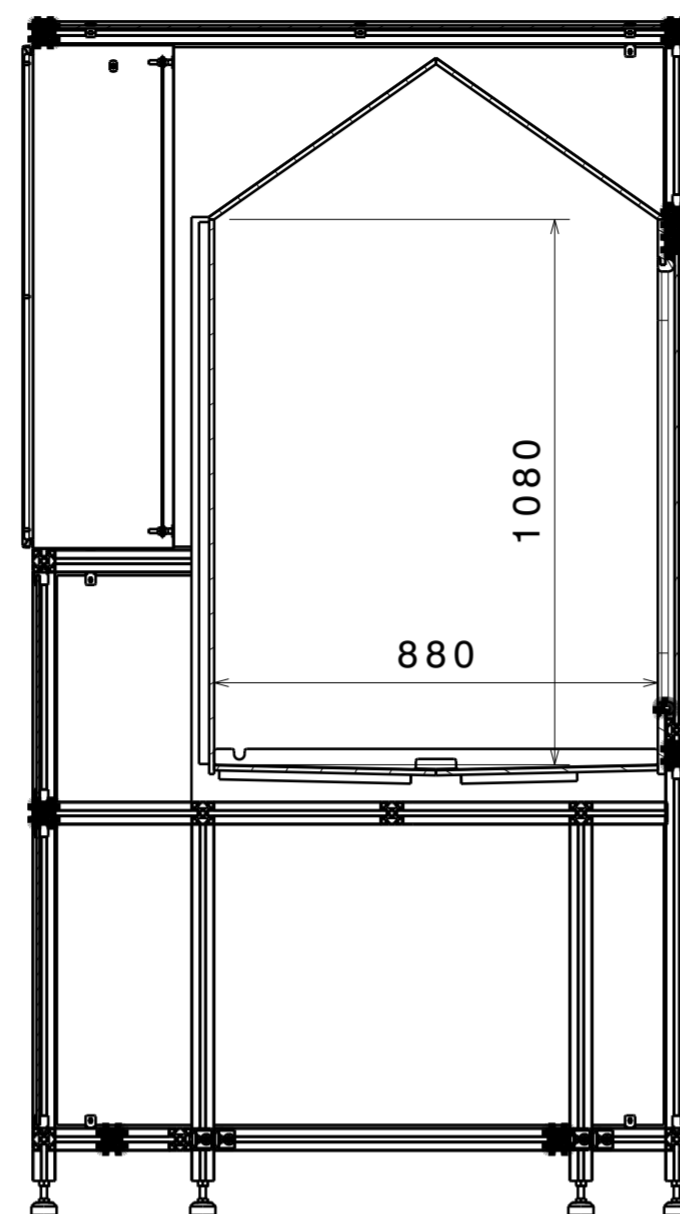
Projektleiter gezeichnet	Schormann Zbieranek	Korrosionsprüfgerät <i>corrosion tester</i>
-----------------------------	------------------------	---

KÖHLER AUTOMOBILTECHNIK	HKS 500 TECH-LINE	Format A2
		Blatt1 von 1
Ursprung:	Ersatz für:	Ersatz durch:

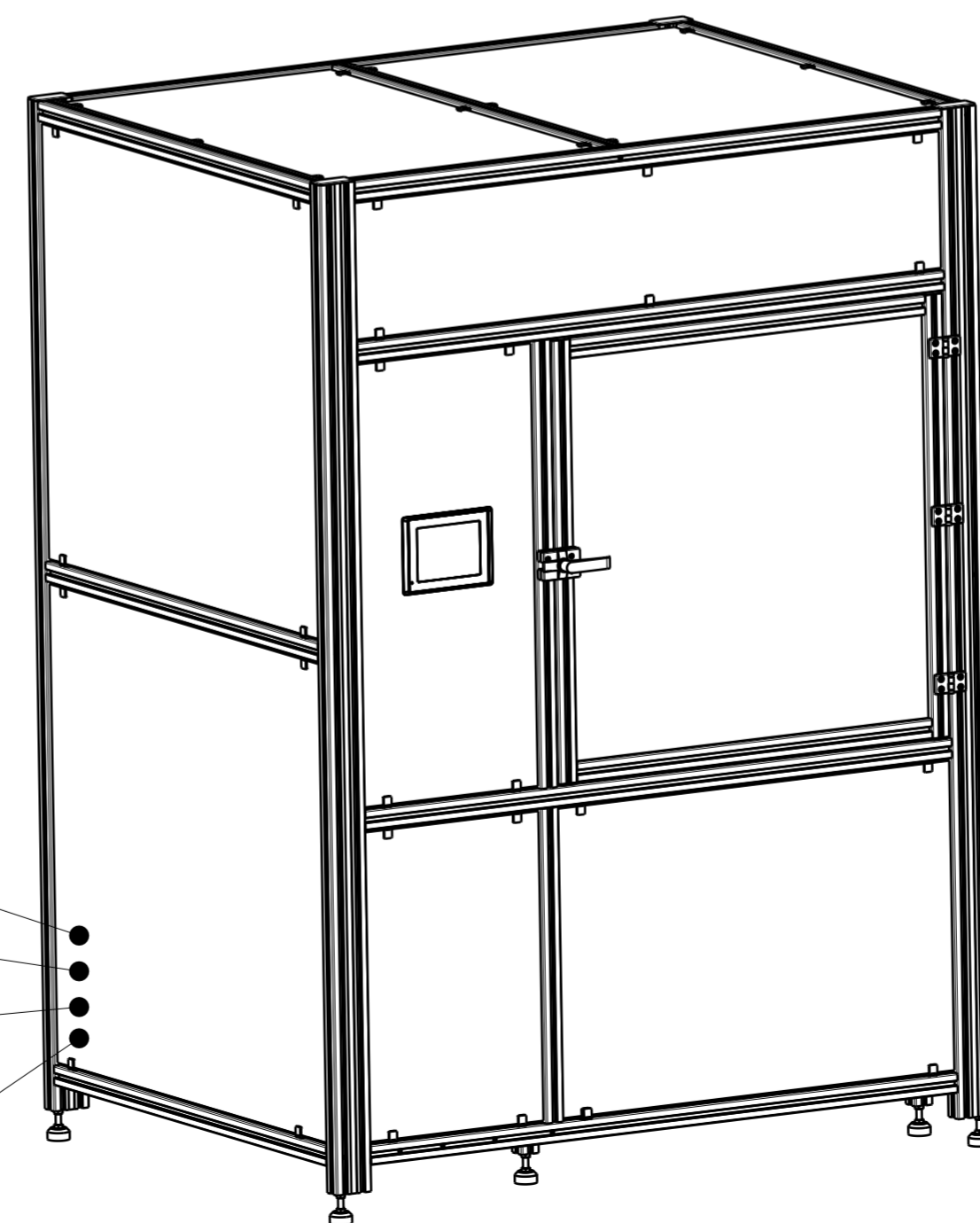
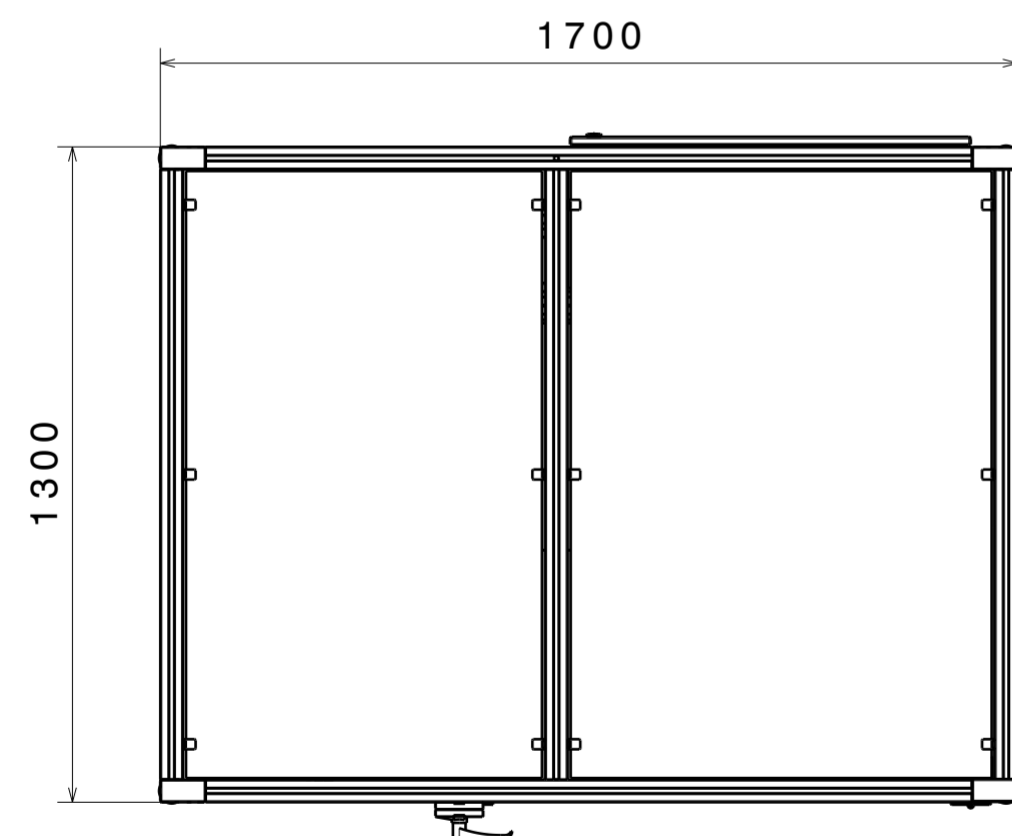
Nebelauslass
Fog outlet



Schnitt A-A



Türausschnitt 880x880



Druckluft
Compressed Air

Sole Anschluss
Brine Connection

VE -Wasser
DM -Water

Kondenswasserablauf
Condensat drain

Gerätetyp Device Type	HKS 1000 TECH-LINE
Abmaße (mm) Dimension (mm)	
Innenmaße <i>interior Dimension</i>	1000x880x1080
Außenmaße <i>exterior Dimension</i>	1700x1300x2370
Gewicht (kg) <i>Weight (kg)</i>	500
Technische Daten Technical data	
Spannungsversorgung <i>Power supply</i>	16A, 400V/50Hz
Nebelauslass <i>Fog outlet</i>	ø50mm
Kondenswasserablauf <i>Condensat drain</i>	ø32mm
Druckluft <i>Compressed Air</i>	4,5-8,0 bar
VE-Wasseranschluss <i>DM-Water Connection</i>	2,0-5,0 bar
Sole Anschluss <i>Brine Connection</i>	8x5mm PVC Schlauch / Hose

Korrosionsprüfsystem gemäß folgender

Prüfvorschriften:

Corrosion testing system in accordance with the following testing regulations:

DIN EN ISO 9227 (DIN 50021)NNS, AASS, CASS-Test

DIN EN 60068-2-11

ASTM B 117, ASTM B 287, ASTM B 387

optionale Erweiterungen:

optional extensions:

DIN EN ISO 6270-2 (DIN 50017)

DIN EN ISO 6988 (DIN 50 018)

VDA 621-415

DIN EN ISO 11997-1 Zyklus B

VDA 621-415 (B bzw. neu/new)

(separate Geräteserie/separate device series)

VW PV 1210

DIN EN ISO 4541 Korrosionstest/Corrodokote-Test

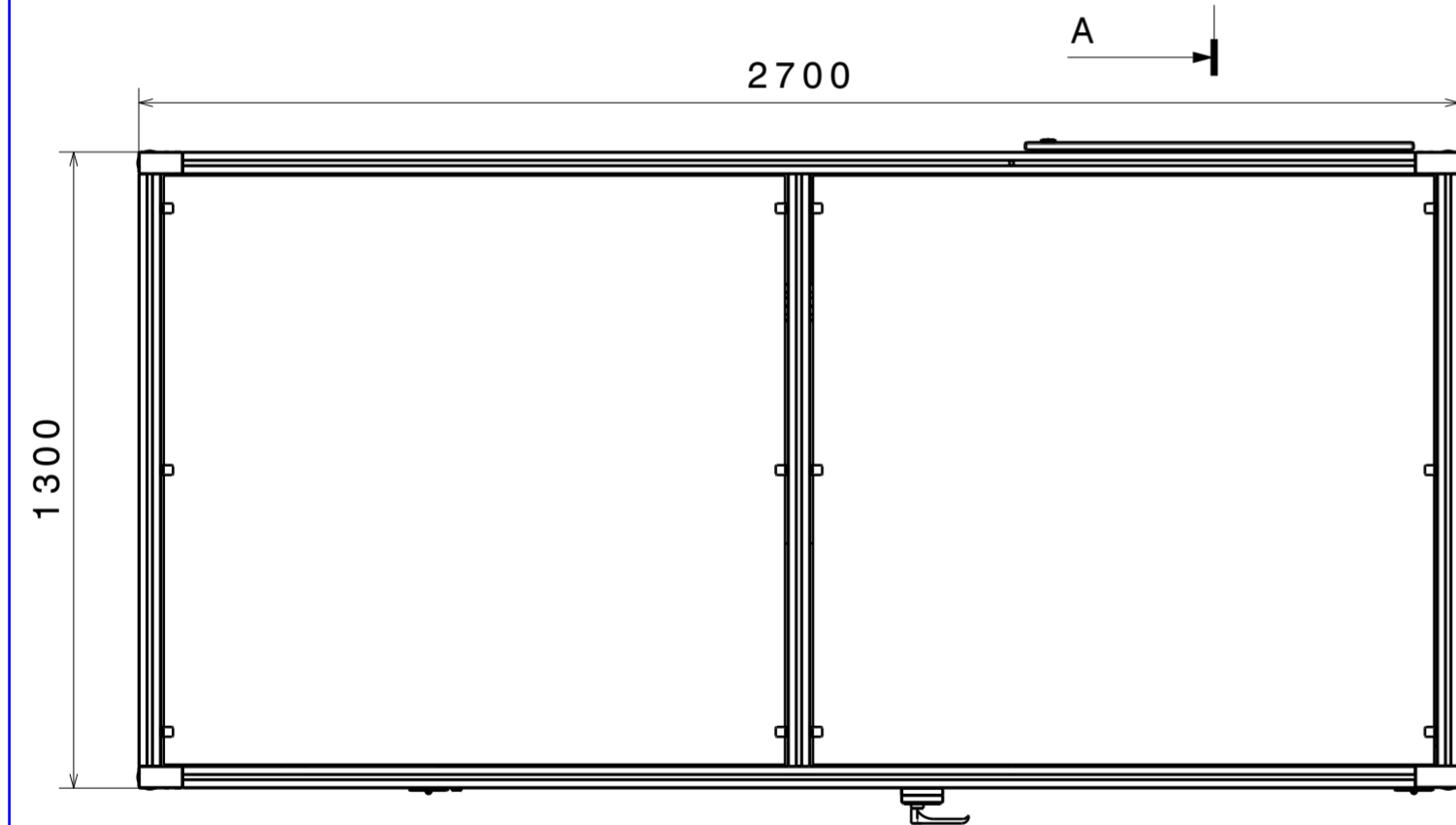
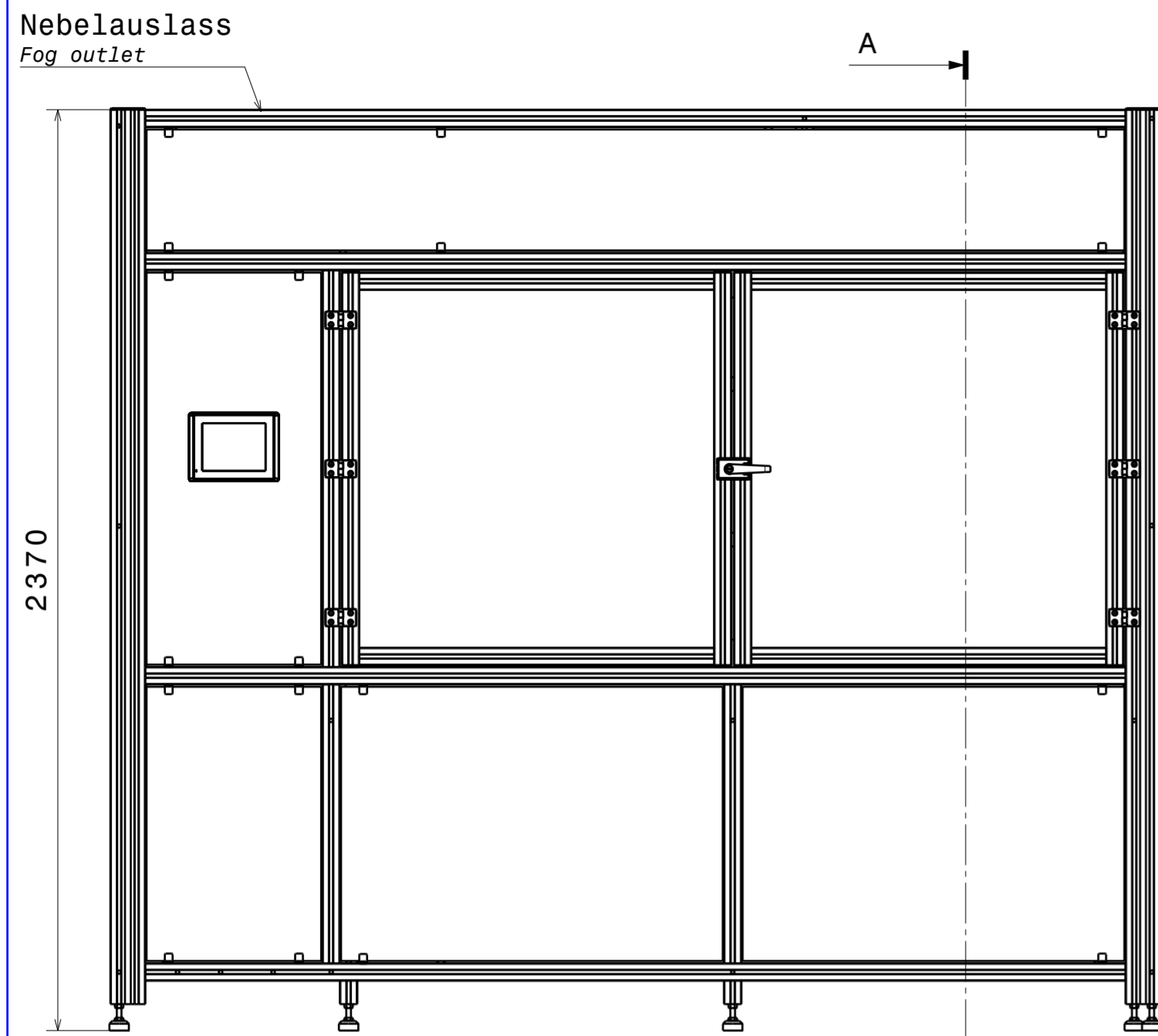
-	30.05.22	Zbi			Zeichnungserstellung
Nr.	Datum	geänd.	KO genehmigt	QM	Beschreibung der Änderung

Urheberschutzvermerk DIN 34	(Zul. Abw.) ISO 2768 -m	Maßstab	1:15	Gewicht
	Oberfläche:	Mat.:		
		Halbzeug:		

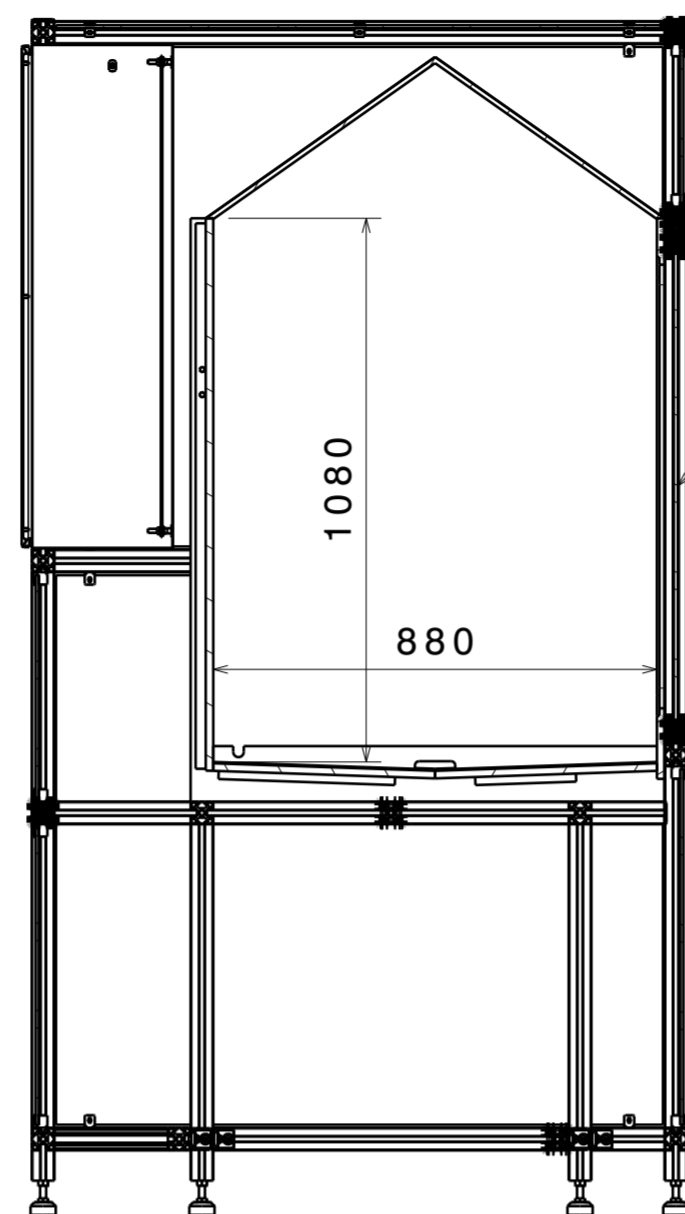
Projektleiter gezeichnet	Schormann Zbieranek	Korrosionsprüfgerät <i>corrosion tester</i>		
-----------------------------	------------------------	---	--	--

KÖHLER AUTOMOBILTECHNIK	HKS 1000 TECH-LINE		Format A2
			Blatt1 von 1

Ursprung:	Ersatz für:	Ersatz durch:	von 1
-----------	-------------	---------------	-------



Schnitt A-A



Türausschnitt 1880x880

Druckluft
Compressed Air

Sole Anschluss
Brine Connection

VE -Wasser
DM -Water

Kondenswasserablauf
Condensat drain



Gerätetyp <i>Device Type</i>	HKS 2000 TECH-LINE
Abmaße (mm) <i>Dimension (mm)</i>	
Innenmaße <i>interior Dimension</i>	2000x880x1080
Außenmaße <i>exterior Dimension</i>	2700x1300x2370
Gewicht (kg) <i>Weight (kg)</i>	600
Technische Daten <i>Technical data</i>	
Spannungsversorgung <i>Power supply</i>	16A, 400V/50Hz
Nebelauslass <i>Fog outlet</i>	ø50mm
Kondenswasserablauf <i>Condensat drain</i>	ø32mm
Druckluft <i>Compressed Air</i>	4,5-8,0 bar
VE-Wasseranschluss <i>DM-Water Connection</i>	2,0-5,0 bar
Sole Anschluss <i>Brine Connection</i>	8x5mm PVC Schlauch / Hose

Korrosionsprüfsystem gemäß folgender

Prüfvorschriften:

Corrosion testing system in accordance with the following testing regulations:

DIN EN ISO 9227 (DIN 50021)NNS, AASS, CASS-Test

DIN EN 60068-2-11

ASTM B 117, ASTM B 287, ASTM B 387

optionale Erweiterungen:

optional extensions:

DIN EN ISO 6270-2 (DIN 50017)

DIN EN ISO 6988 (DIN 50 018)

VDA 621-415

DIN EN ISO 11997-1 Zyklus B

VDA 621-415 (B bzw. neu/new)

(separate Geräteserie/separate device series)

VW PV 1210

DIN EN ISO 4541 Korrosionstest/Corrodokote-Test

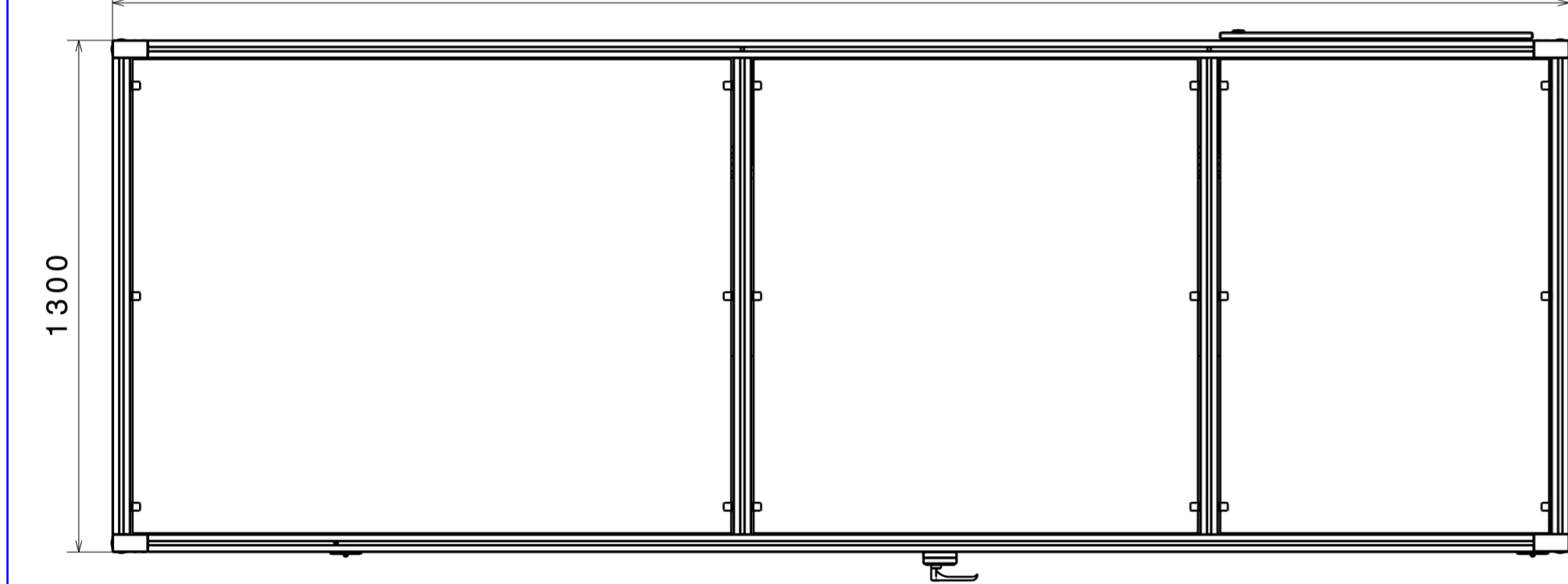
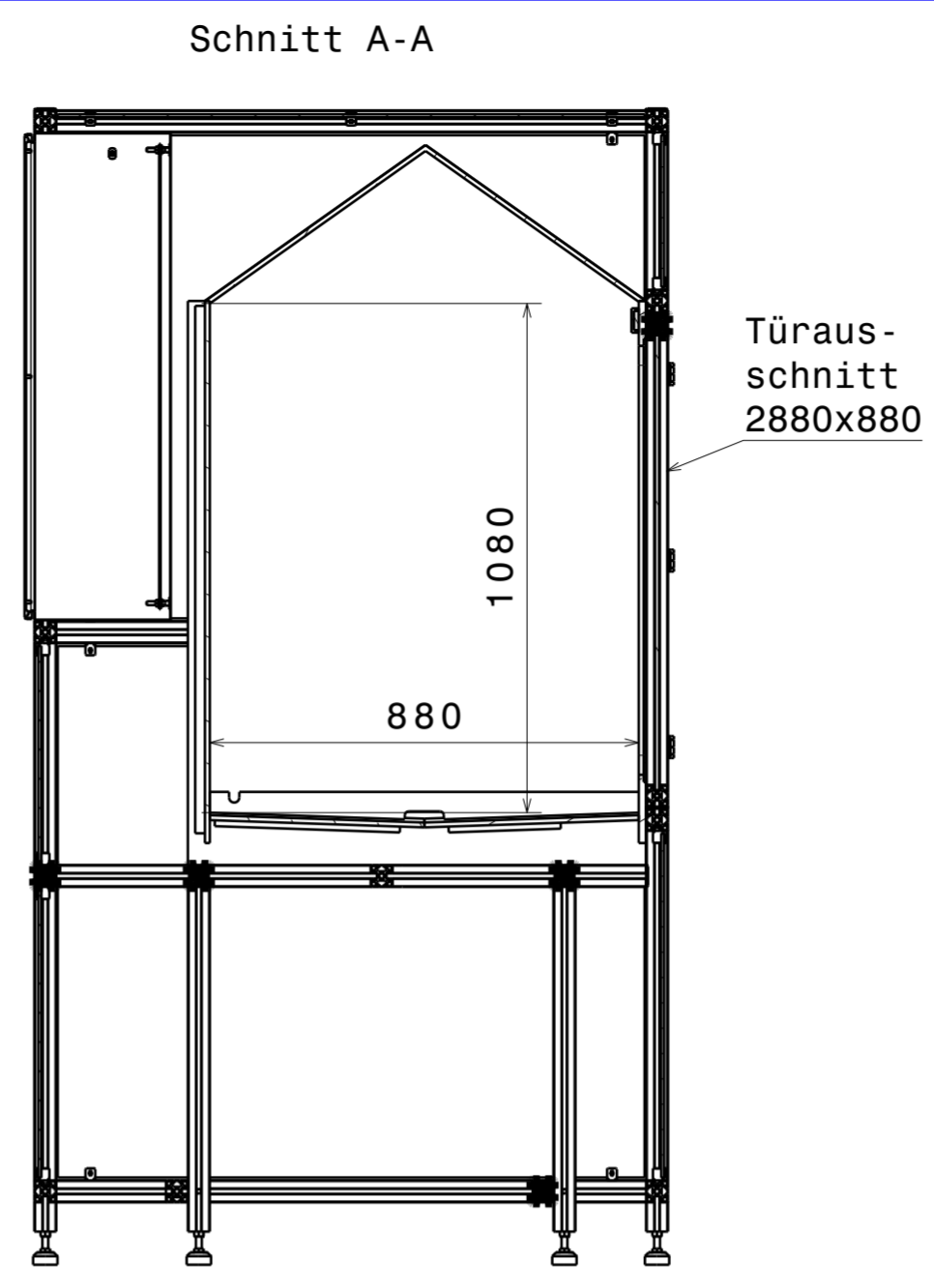
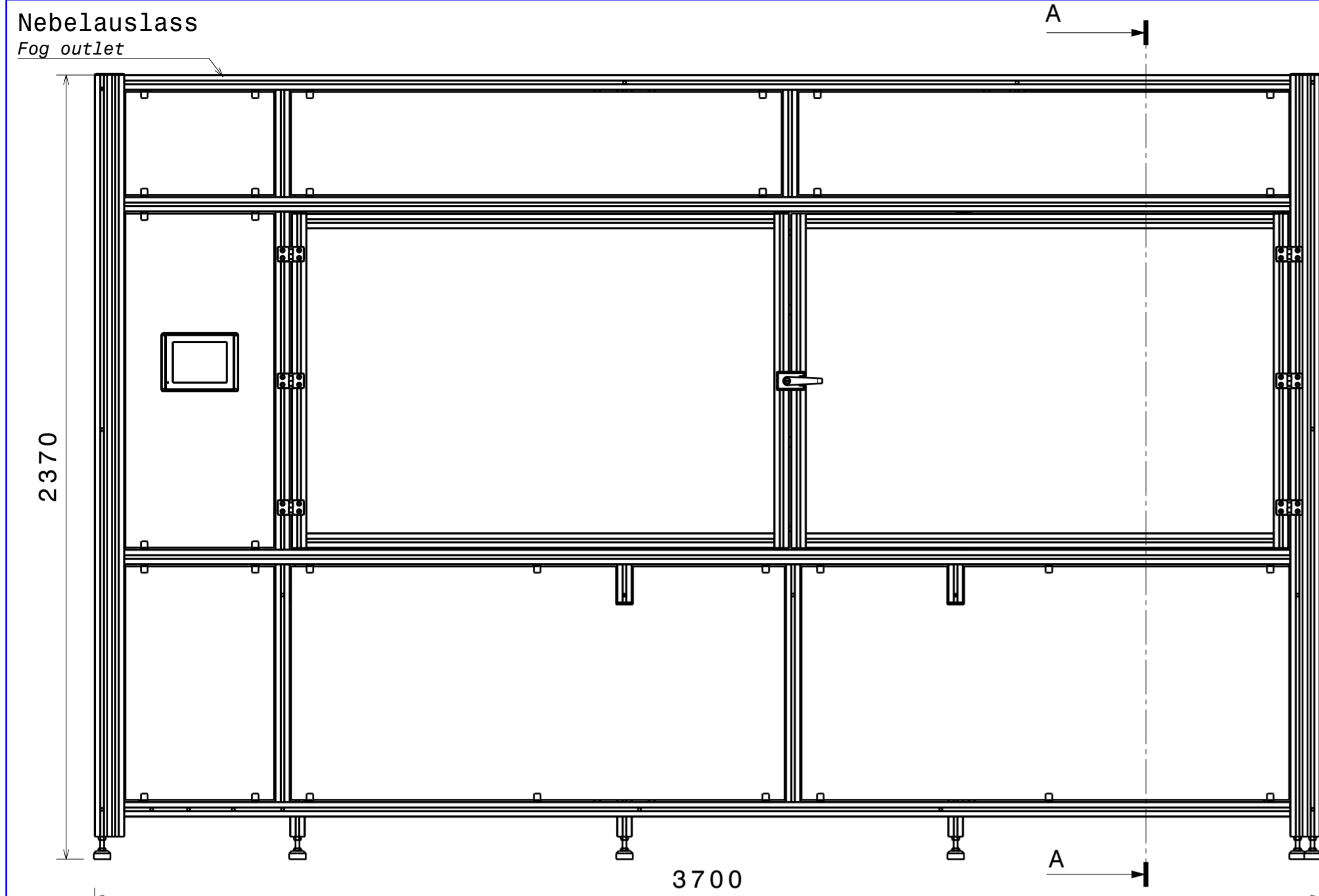
-	30.05.22	Zbi			Zeichnungserstellung
Nr.	Datum	geänd.	KO	QM	Beschreibung der Änderung
			genehmigt		

Urheberschutzvermerk DIN 34	(Zul. Abw.) ISO 2768 -m	Maßstab	1:15	Gewicht
	Oberfläche:	Mat.:		
		Halbzeug:		

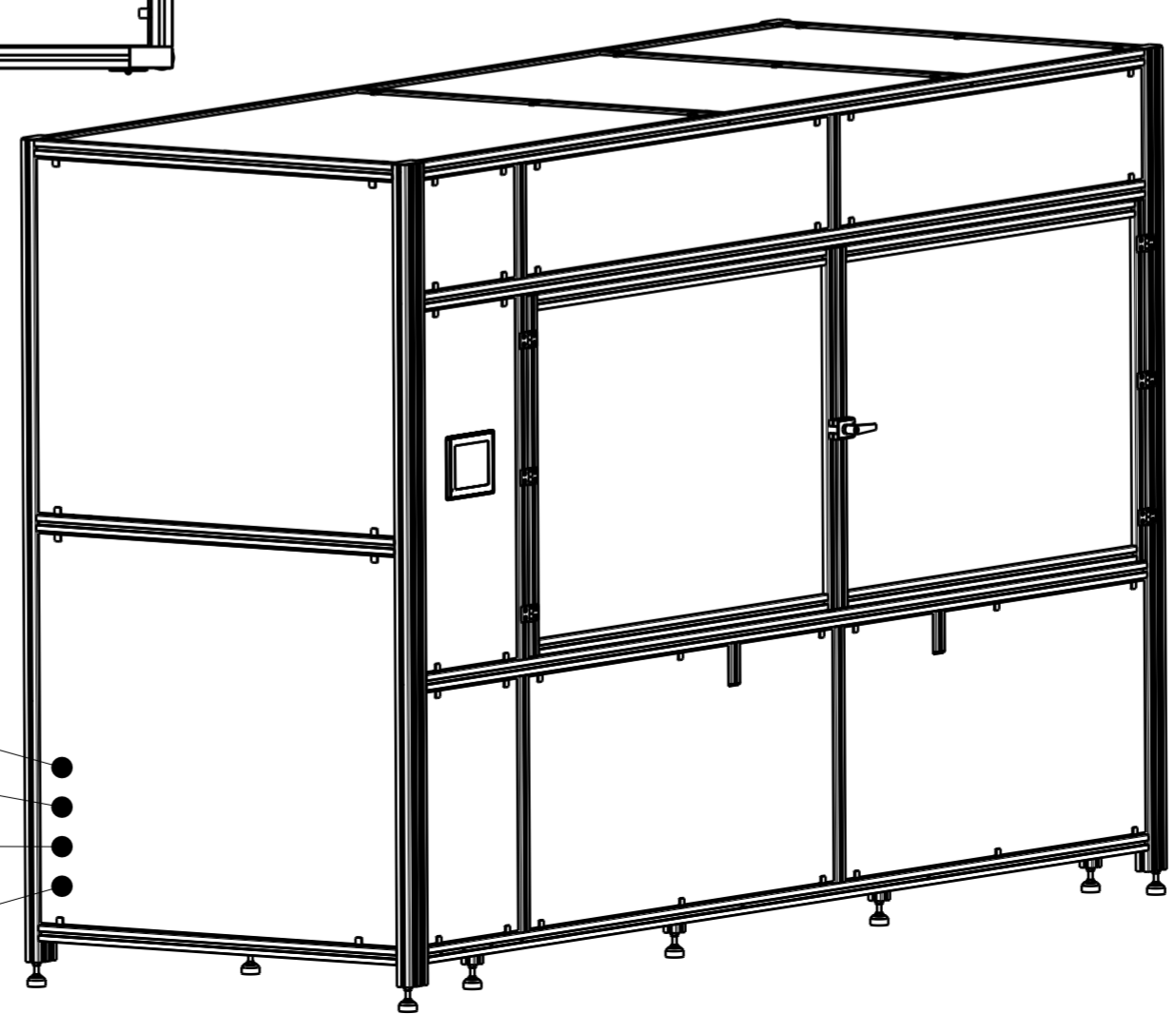
Projektleiter gezeichnet	Schormann Zbieranek	Korrosionsprüfgerät <i>corrosion tester</i>
-----------------------------	------------------------	---

KÖHLER AUTOMOBILTECHNIK	HKS 2000 TECH-LINE	Format	A2
		Blatt	1 von 1

Ursprung: Ersatz für: Ersatz durch:



Isometrische Ansicht
M 1:20



- Druckluft
Compressed Air
- Sole Anschluss
Brine Connection
- VE -Wasser
DM -Water
- Kondenswasserablauf
Condensat drain

Gerätetyp <i>Device Type</i>	HKS 3000 TECH-LINE
Abmaße (mm) <i>Dimension (mm)</i>	
Innenmaße <i>interior Dimension</i>	3000x880x1080
Außenmaße <i>exterior Dimension</i>	3700x1300x2370
Gewicht (kg) <i>Weight (kg)</i>	700
Technische Daten <i>Technical data</i>	
Spannungsversorgung <i>Power supply</i>	16A, 400V/50Hz
Nebelauslass <i>Fog outlet</i>	ø50mm
Kondenswasserablauf <i>Condensat drain</i>	ø32mm
Druckluft <i>Compressed Air</i>	4,5-8,0 bar
VE-Wasseranschluss <i>DM-Water Connection</i>	2,0-5,0 bar
Sole Anschluss <i>Brine Connection</i>	8x5mm PVC Schlauch / Hose

Korrosionsprüfsystem gemäß folgender Prüfvorschriften:
Corrosion testing system in accordance with the following testing regulations:
 DIN EN ISO 9227 (DIN 50021)NNS, AASS, CASS-Test
 DIN EN 60068-2-11
 ASTM B 117, ASTM B 287, ASTM B 387

optionale Erweiterungen:
optional extensions:
 DIN EN ISO 6270-2 (DIN 50017)
 DIN EN ISO 6988 (DIN 50 018)
 VDA 621-415
 DIN EN ISO 11997-1 Zyklus B
 VDA 621-415 (B bzw. neu/new)
 (separate Geräteserie/separate device series)
 VW PV 1210
 DIN EN ISO 4541 Korrosionstest/Corrodokote-Test

-	30.05.22	Zbi			Zeichnungserstellung
Nr.	Datum	geänd.	KO genehmigt	QM	Beschreibung der Änderung

Urheberschutzvermerk DIN 34	(Zul. Abw.) ISO 2768 - m	Maßstab 1:15	Gewicht
	Oberfläche:	Mat.:	Halbzeug:
Projektleiter gezeichnet	Schormann Zbieranek	Korrosionsprüfgerät <i>corrosion tester</i>	
KÖHLER AUTOMOBILTECHNIK		HKS 3000 TECH-LINE	
		Format A2	Blatt1 von 1
Ursprung:	Ersatz für:	Ersatz durch:	