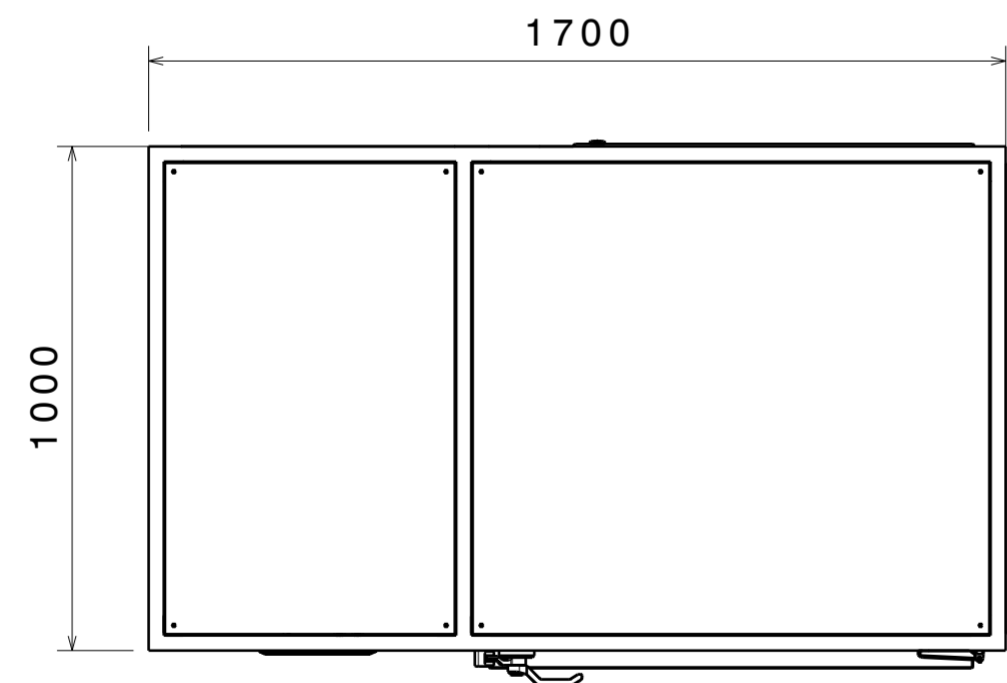
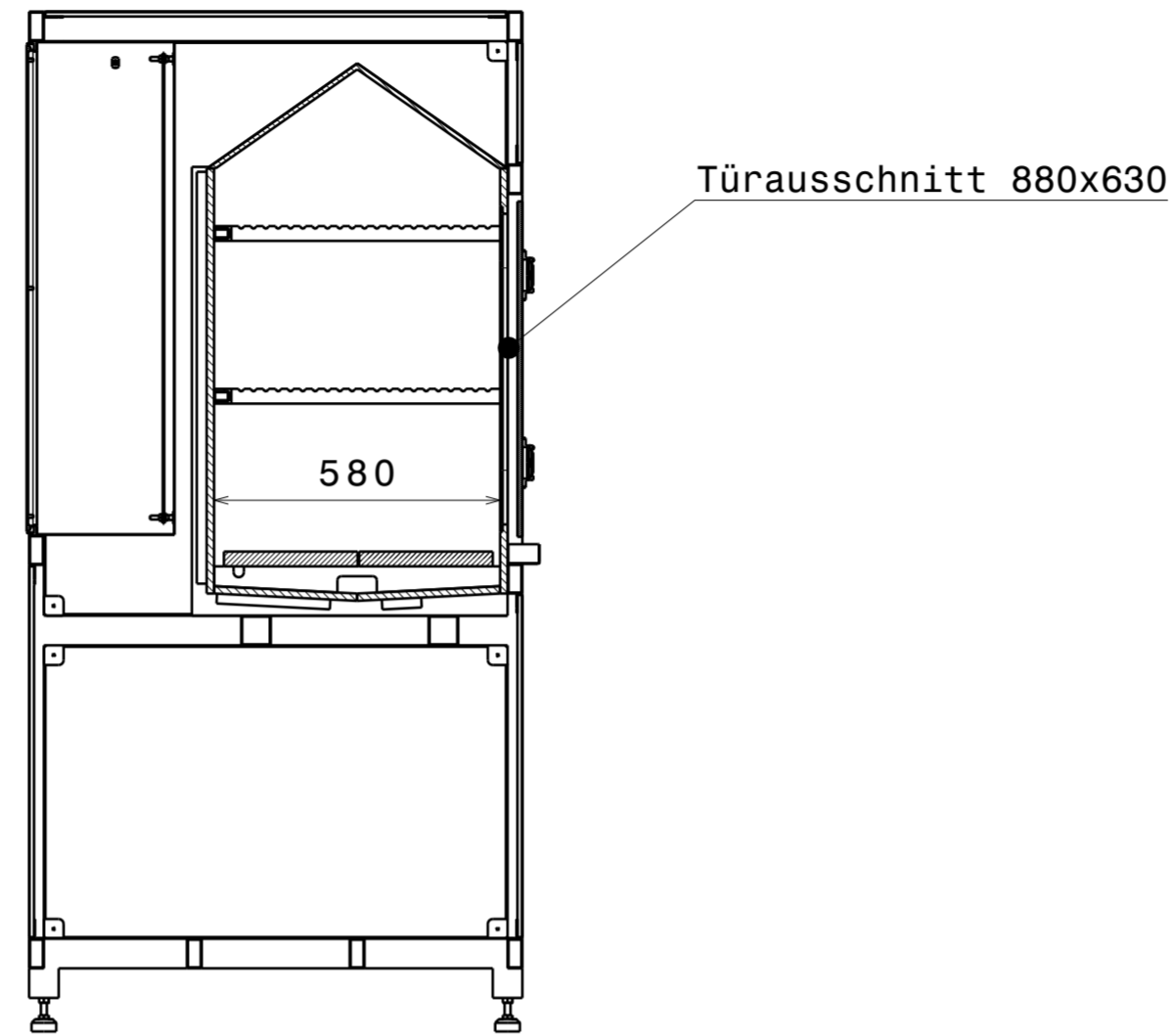


Schnitt A-A

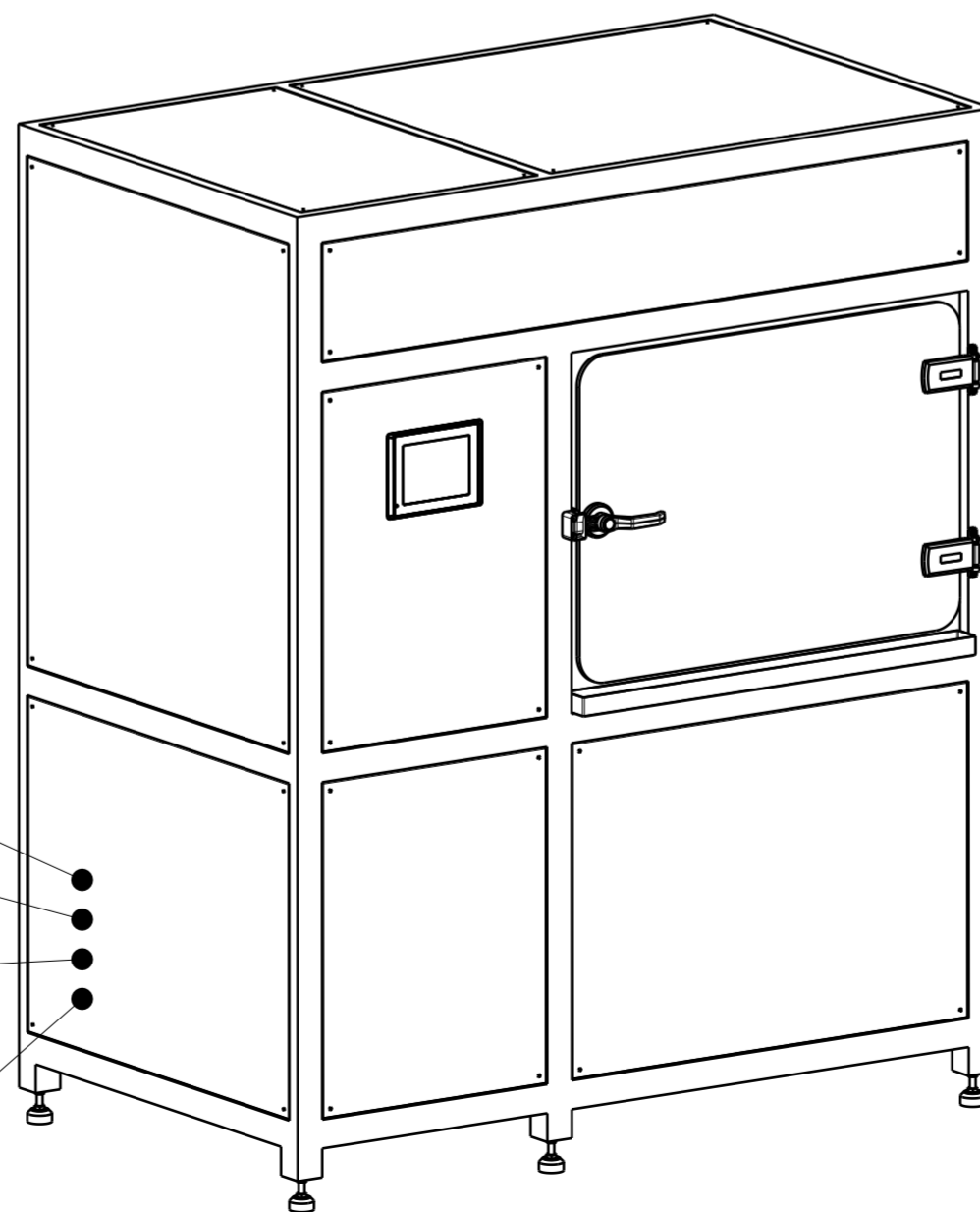


Druckluft  
Compressed Air

Sole Anschluss  
Brine Connection

VE -Wasser  
DM -Water

Kondenswasserablauf  
Condensat drain

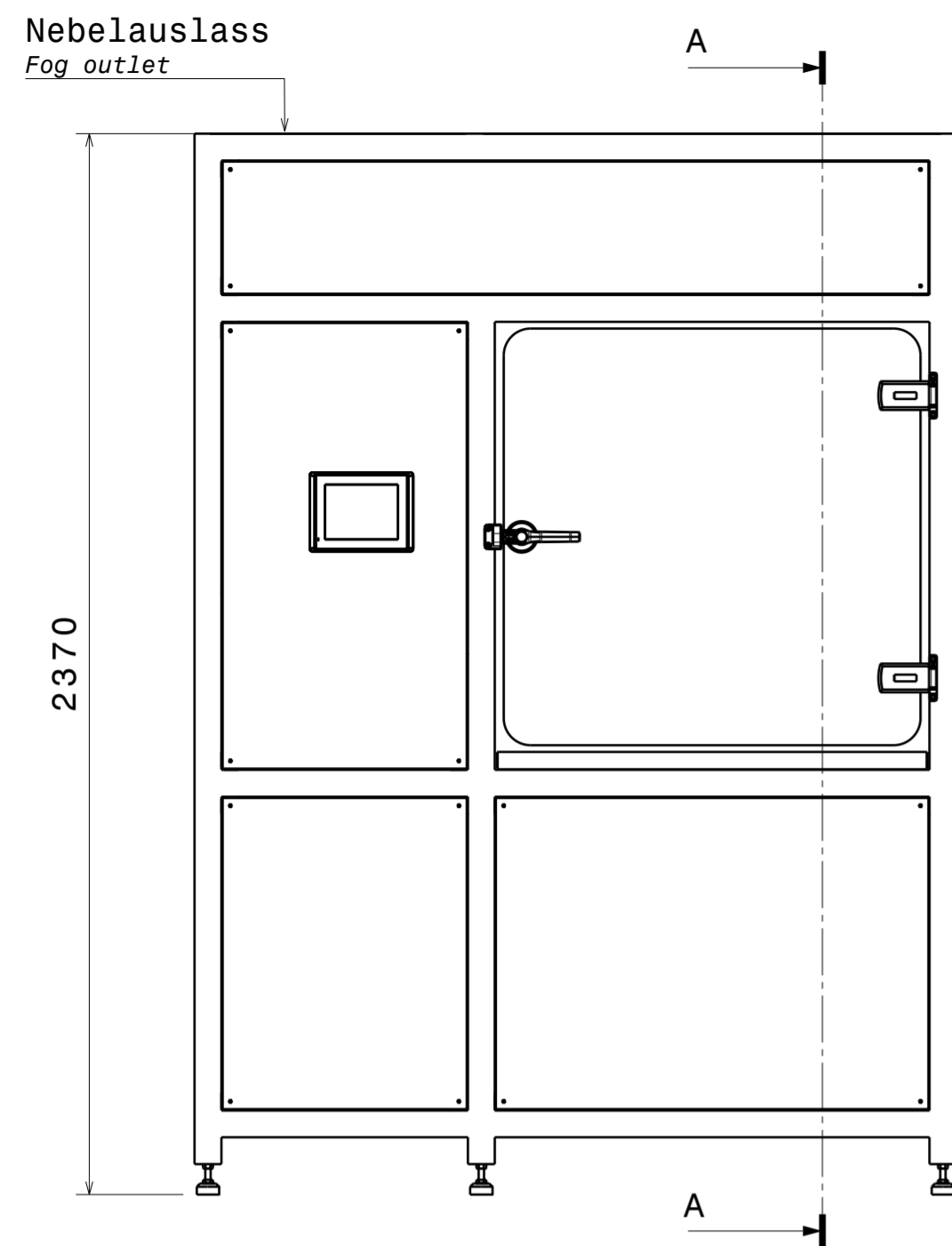


<b>Gerätetyp</b> <b>Device Type</b>	<b>HKS 500 CLASSIC-LINE</b>
<b>Abmaße (mm)</b> <b>Dimension (mm)</b>	
Innenmaße <i>interior Dimension</i>	1000x580x850
Außenmaße <i>exterior Dimension</i>	1700x1000x2070
Gewicht (kg) <i>Weight (kg)</i>	400
<b>Technische Daten</b> <b>Technical data</b>	
Spannungsversorgung <i>Power supply</i>	16A, 400V/50Hz
Nebelauslass <i>Fog outlet</i>	ø50mm
Kondenswasserablauf <i>Condensat drain</i>	ø32mm
Druckluft <i>Compressed Air</i>	4,5-8,0 bar
VE-Wasseranschluss <i>DM-Water Connection</i>	2,0-5,0 bar
Sole Anschluss <i>Brine Connection</i>	8x5mm PVC Schlauch / Hose

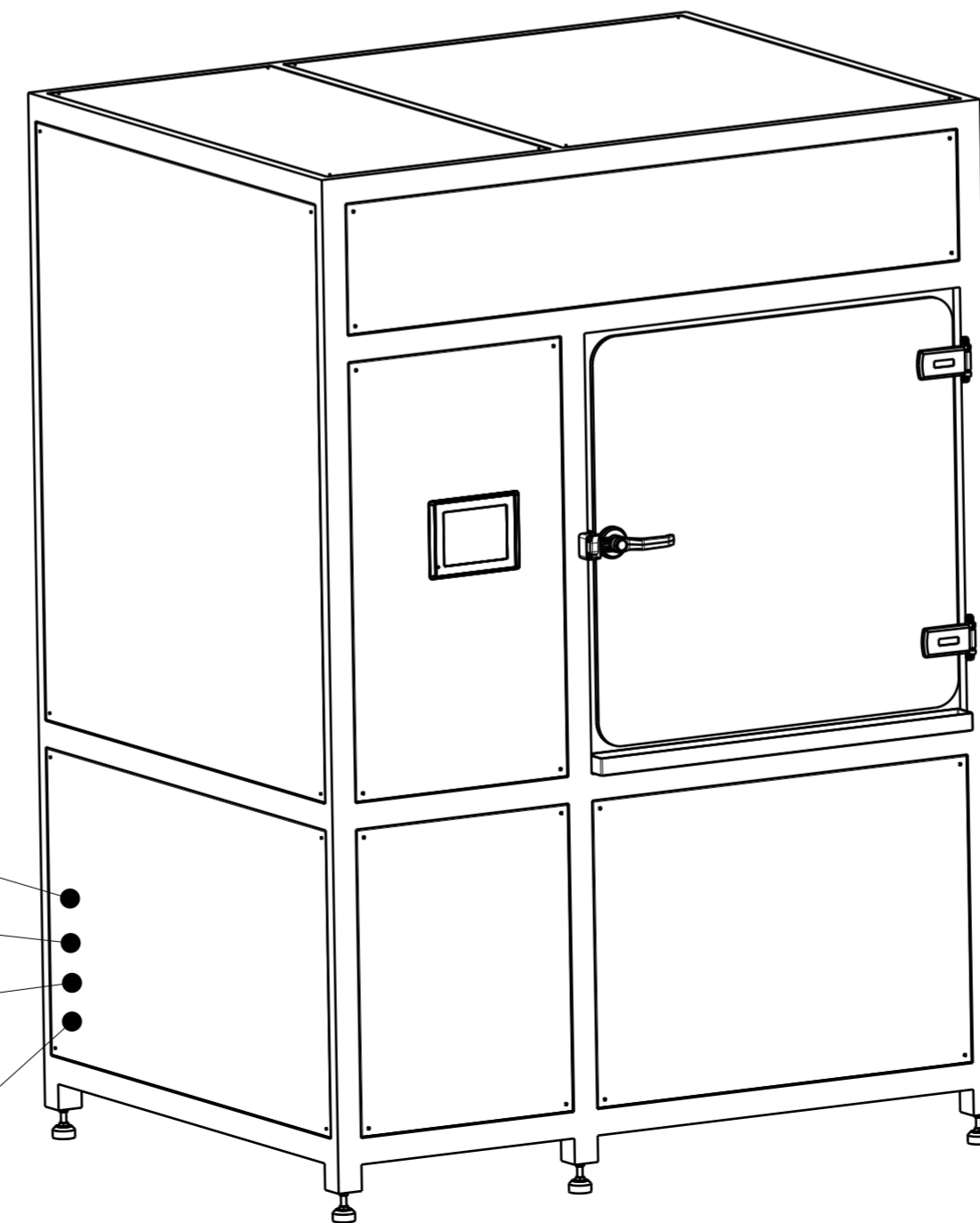
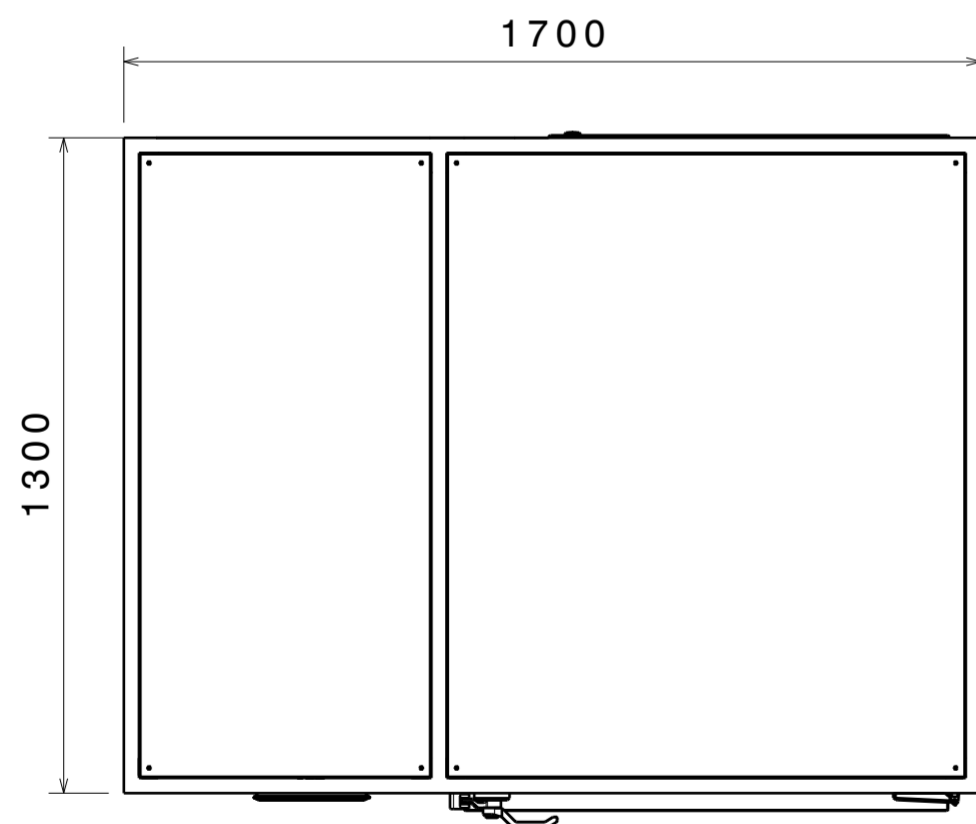
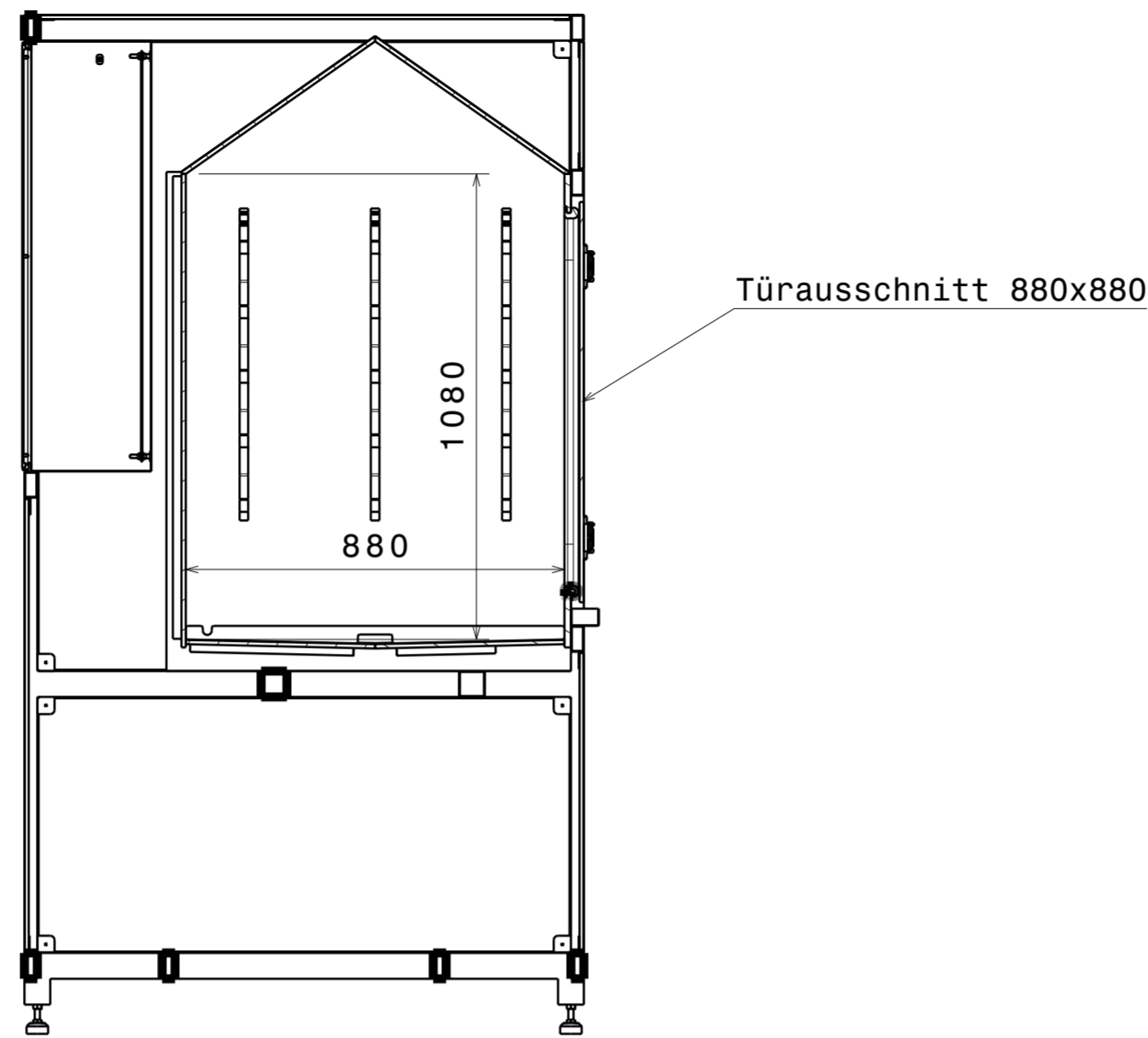
Korrosionsprüfsystem gemäß folgender  
Prüfvorschriften:  
*Corrosion testing system in accordance with the following testing*  
*regulations:*  
DIN EN ISO 9227 (DIN 50021)NNS, AASS, CASS-Test  
DIN EN 60068-2-11  
ASTM B 117, ASTM B 287, ASTM B 387

optionale Erweiterungen:  
*optional extensions:*  
DIN EN ISO 6270-2 (DIN 50017)  
DIN EN ISO 6988 (DIN 50 018)  
VDA 621-415  
DIN EN ISO 11997-1 Zyklus B  
VDA 621-415 (B bzw. neu/new)  
(separate Geräteserie/separate device series)  
VW PV 1210  
DIN EN ISO 4541 Korrosionstest/Corrodokote-Test

-		08.08.22	Zbi			Zeichnungserstellung
Nr.	Datum	geänd.	KO genehmigt	QM	Beschreibung der Änderung	
Urheberschutzvermerk DIN 34		(Zul. Abw.) ISO 2768 -m	Maßstab 1:15	Gewicht		
Projektleiter gezeichnet		Schormann Zbieranek	Oberfläche:	Mat.:	Halbzeug:	
KÖHLER AUTOMOBILTECHNIK			<b>Korrosionsprüfgerät</b> <i>corrosion tester</i>			
HKS500 CLASSIC-LINE		Format A2	Blatt1		von 1	
Ursprung:		Ersatz für:	Ersatz durch:			



Schnitt A-A



Druckluft  
Compressed Air

Sole Anschluss  
Brine Connection

VE -Wasser  
DM -Water

Kondenswasserablauf  
Condensat drain

<b>Gerätetyp</b> <b>Device Type</b>	<b>HKS1000 CLASSIC-LINE</b>
<b>Abmaße (mm)</b> <b>Dimension (mm)</b>	
Innenmaße interior Dimension	1000x880x1080
Außenmaße exterior Dimension	1700x1300x2370
Gewicht (kg) Weight (kg)	500
<b>Technische Daten</b> <b>Technical data</b>	
Spannungsversorgung Power supply	16A, 400V/50Hz
Nebelauslass Fog outlet	ø50mm
Kondenswasserablauf Condensat drain	ø32mm
Druckluft Compressed Air	4,5-8,0 bar
VE-Wasseranschluss DM-Water Connection	2,0-5,0 bar
Sole Anschluss Brine Connection	8x5mm PVC Schlauch / Hose

Korrosionsprüfsystem gemäß folgender

Prüfvorschriften:

Corrosion testing system in accordance with the following testing regulations:

DIN EN ISO 9227 (DIN 50021)NNS, AASS, CASS-Test

DIN EN 60068-2-11

ASTM B 117, ASTM B 287, ASTM B 387

optionale Erweiterungen:

optional extensions:

DIN EN ISO 6270-2 (DIN 50017)

DIN EN ISO 6988 (DIN 50 018)

VDA 621-415

DIN EN ISO 11997-1 Zyklus B

VDA 621-415 (B bzw. neu/new)

(separate Geräteserie/separate device series)

VW PV 1210

DIN EN ISO 4541 Korrosionstest/Corrodokote-Test

-	06.09.22	Zbi			Zeichnungserstellung
Nr.	Datum	geänd.	KO	QM	Beschreibung der Änderung
			genehmigt		

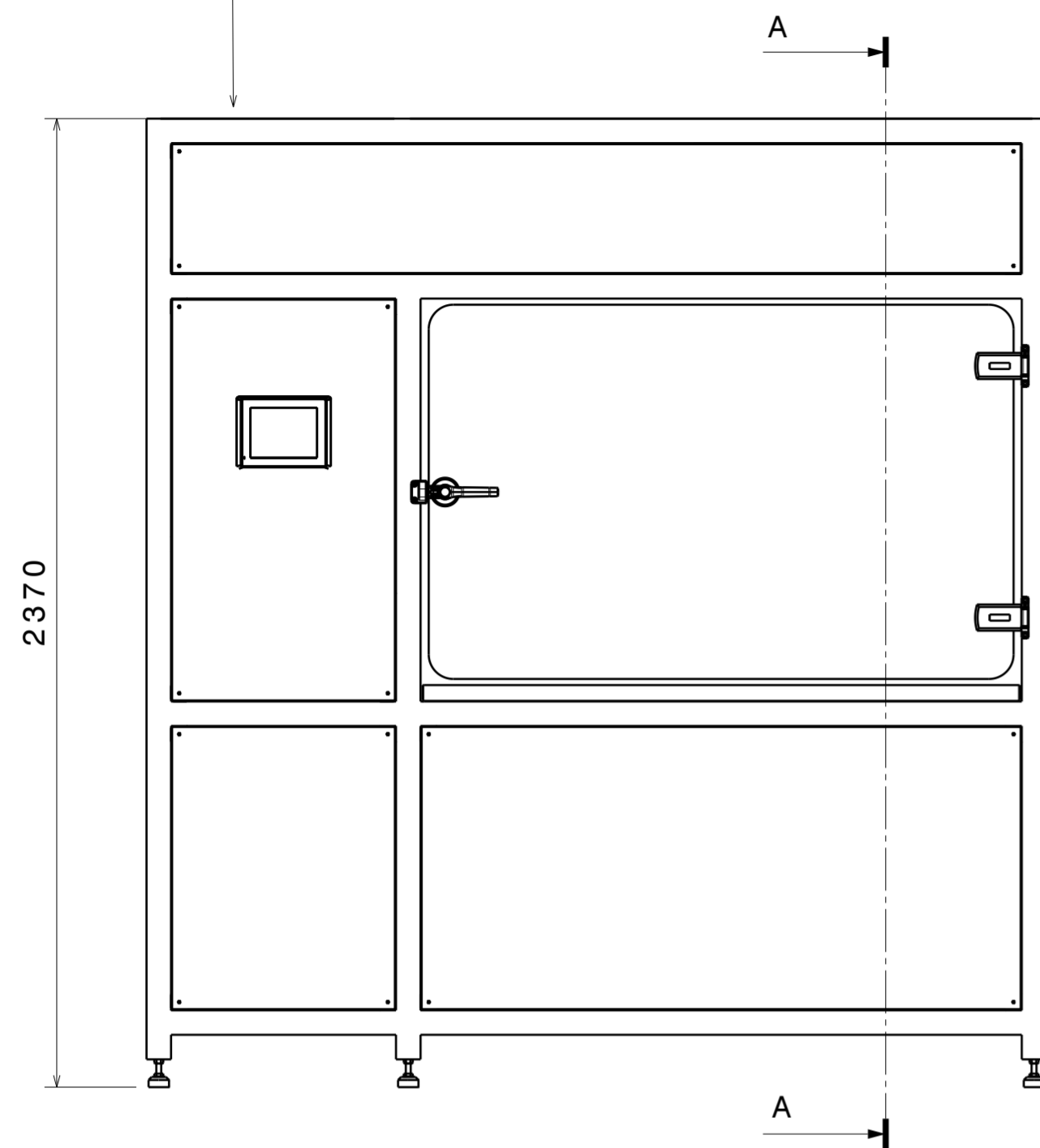
Urheberschutzvermerk DIN 34	(Zul. Abw.) ISO 2768 -m	Maßstab	1:15	Gewicht	
	Oberfläche:	Mat.:			
		Halbzeug:			

Projektleiter gezeichnet	Schormann Zbieranek	<b>Korrosionsprüfgerät</b> corrosion tester			
-----------------------------	------------------------	--	--	--	--

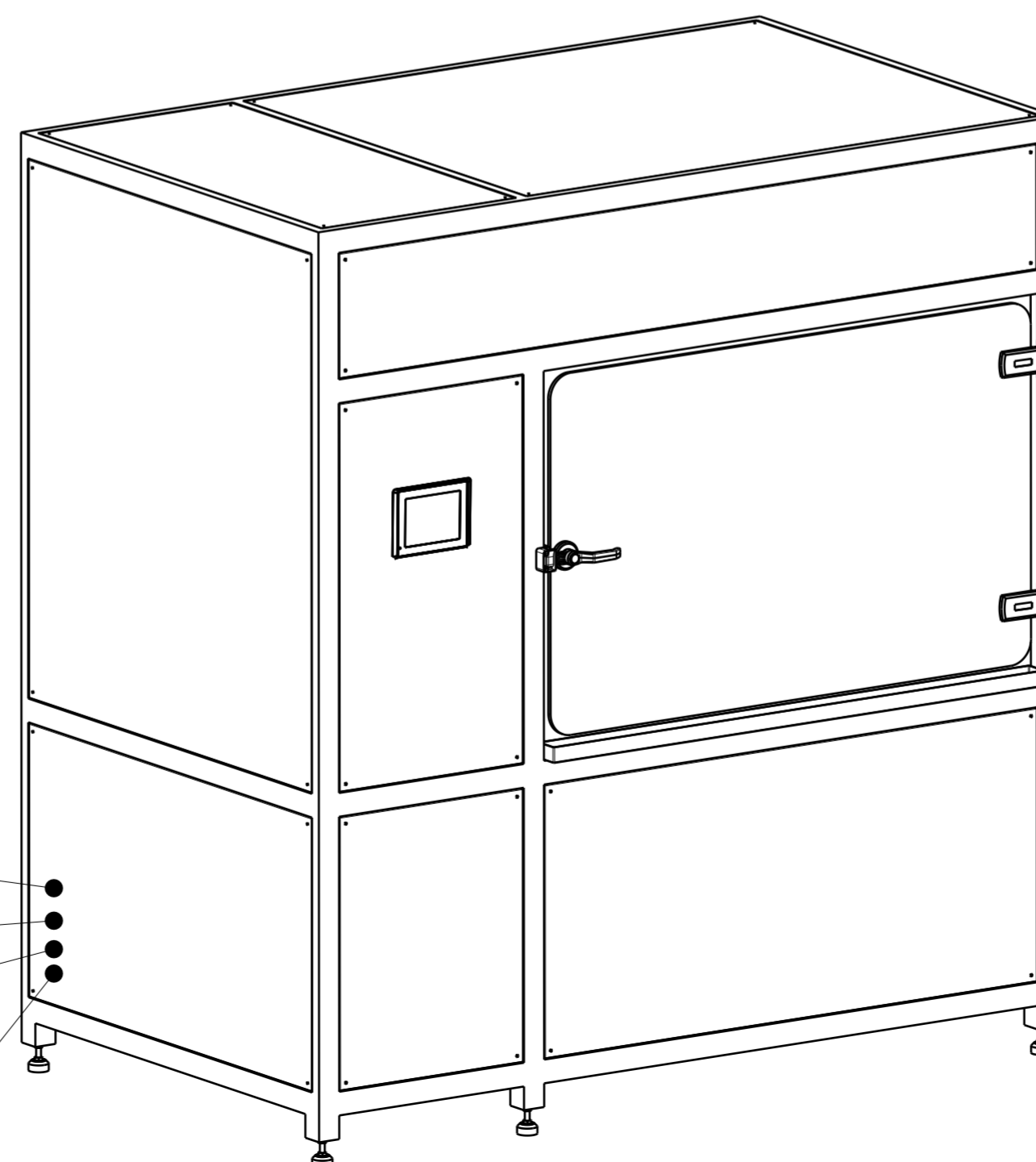
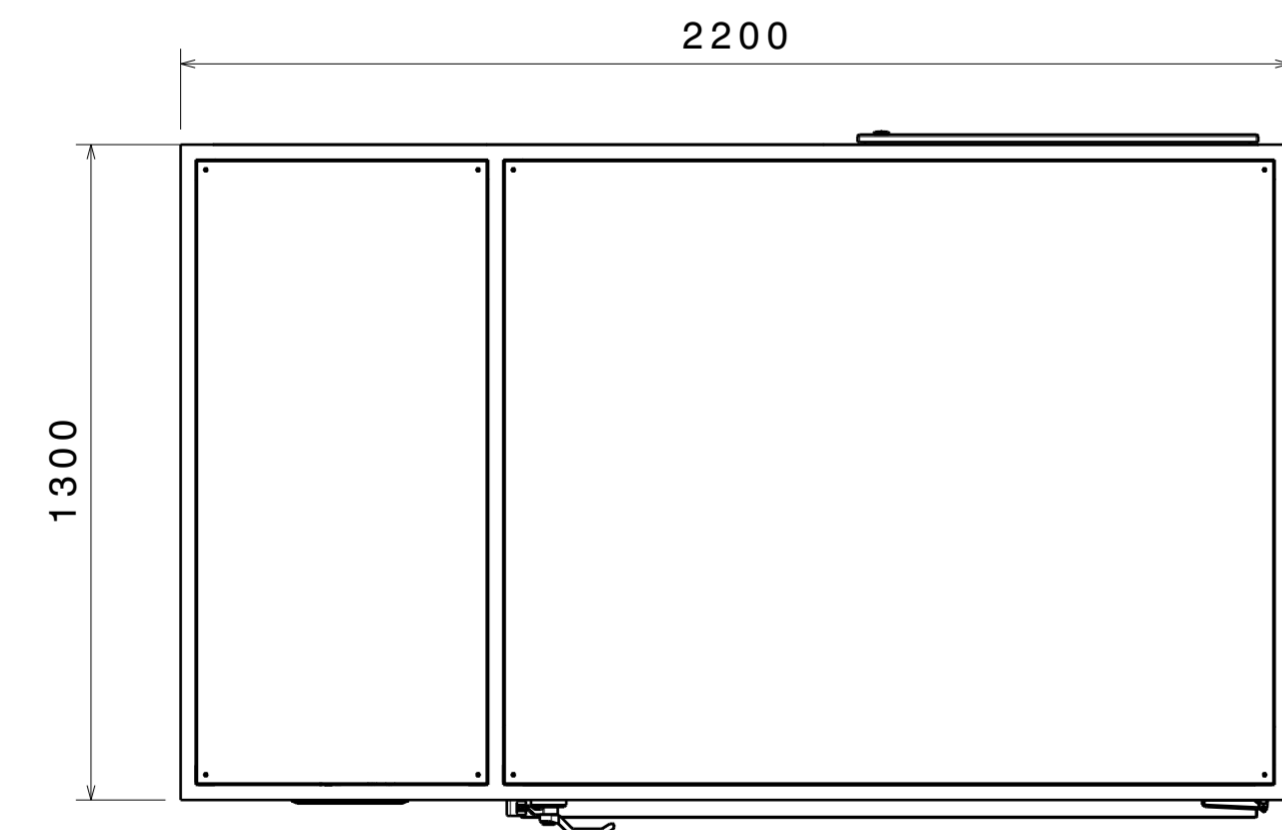
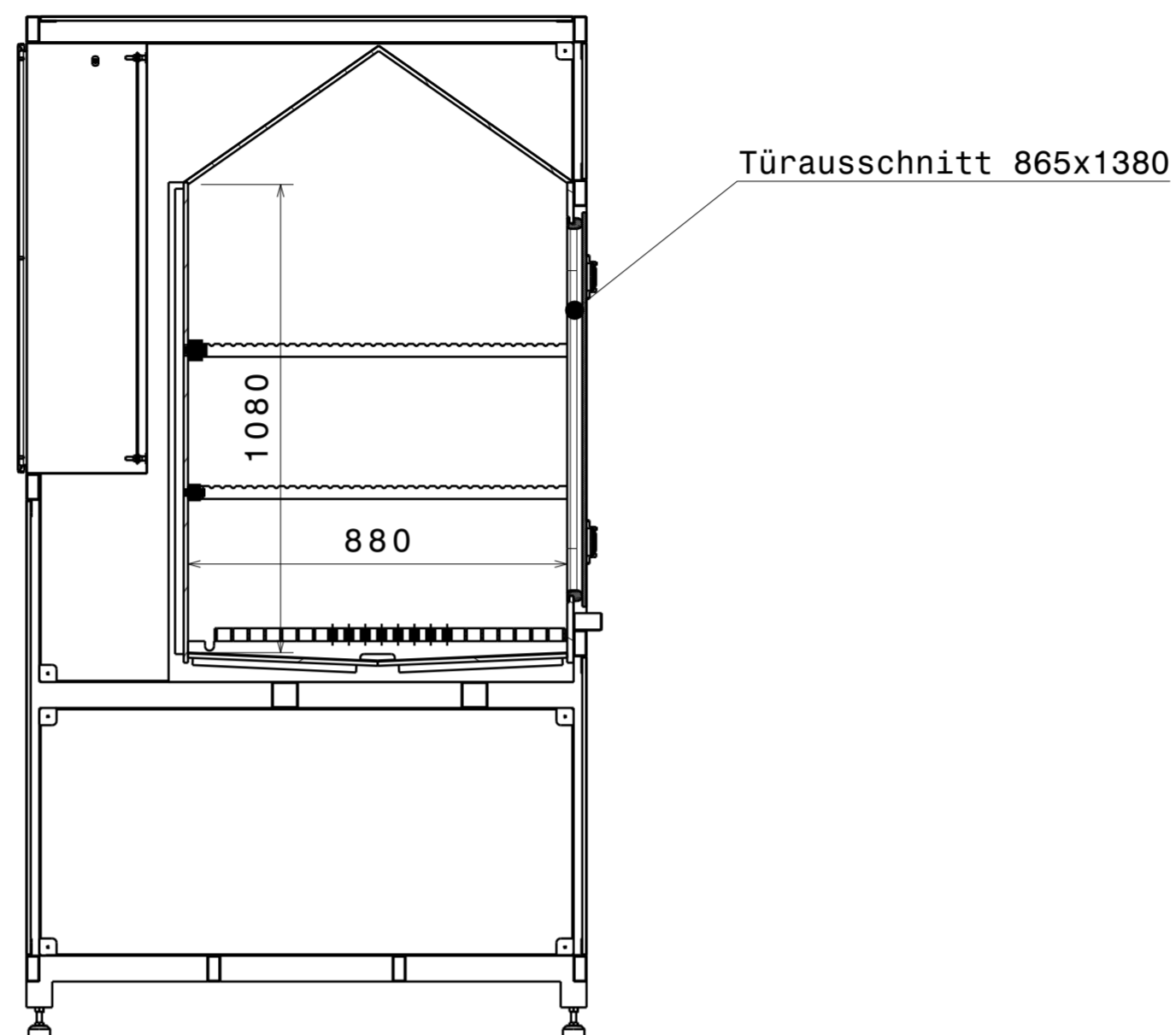
<b>KÖHLER</b> AUTOMOBILTECHNIK	<b>HKS1000 CLASSIC-LINE</b>			Format A2
				Blatt1 von 1

Ursprung: Ersatz für: Ersatz durch:

Nebelauslass  
Fog outlet



Schnitt A-A



Druckluft  
Compressed Air

Sole Anschluss  
Brine Connection

VE -Wasser  
DM -Water

Kondenswasserablauf  
Condensat drain

<b>Gerätetyp</b> <b>Device Type</b>	<b>HKS1500 CLASSIC-LINE</b>
<b>Abmaße (mm)</b> <b>Dimension (mm)</b>	
Innenmaße <i>interior Dimension</i>	1500x880x1080
Außenmaße <i>exterior Dimension</i>	2200x1300x2370
Gewicht (kg) <i>Weight (kg)</i>	550
<b>Technische Daten</b> <b>Technical data</b>	
Spannungsversorgung <i>Power supply</i>	16A, 400V/50Hz
Nebelauslass <i>Fog outlet</i>	ø50mm
Kondenswasserablauf <i>Condensat drain</i>	ø32mm
Druckluft <i>Compressed Air</i>	4,5-8,0 bar
VE-Wasseranschluss <i>DM-Water Connection</i>	2,0-5,0 bar
Sole Anschluss <i>Brine Connection</i>	8x5mm PVC Schlauch / Hose

Korrosionsprüfsystem gemäß folgender

Prüfvorschriften:

*Corrosion testing system in accordance with the following testing regulations:*

DIN EN ISO 9227 (DIN 50021)NNS, AASS, CASS-Test

DIN EN 60068-2-11

ASTM B 117, ASTM B 287, ASTM B 387

optionale Erweiterungen:

*optional extensions:*

DIN EN ISO 6270-2 (DIN 50017)

DIN EN ISO 6988 (DIN 50 018)

VDA 621-415

DIN EN ISO 11997-1 Zyklus B

VDA 621-415 (B bzw. neu/new)

(separate Geräteserie/separate device series)

VW PV 1210

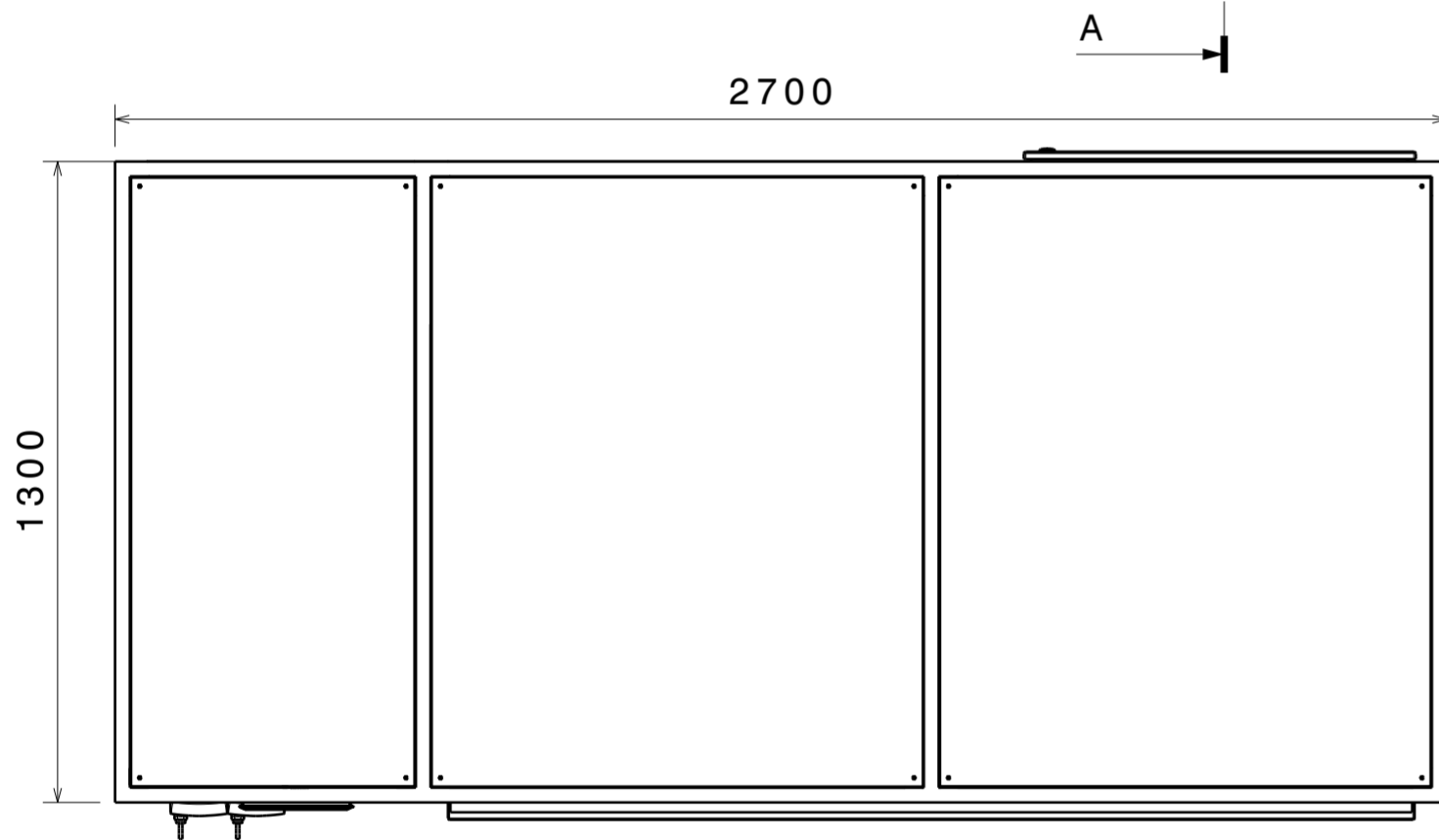
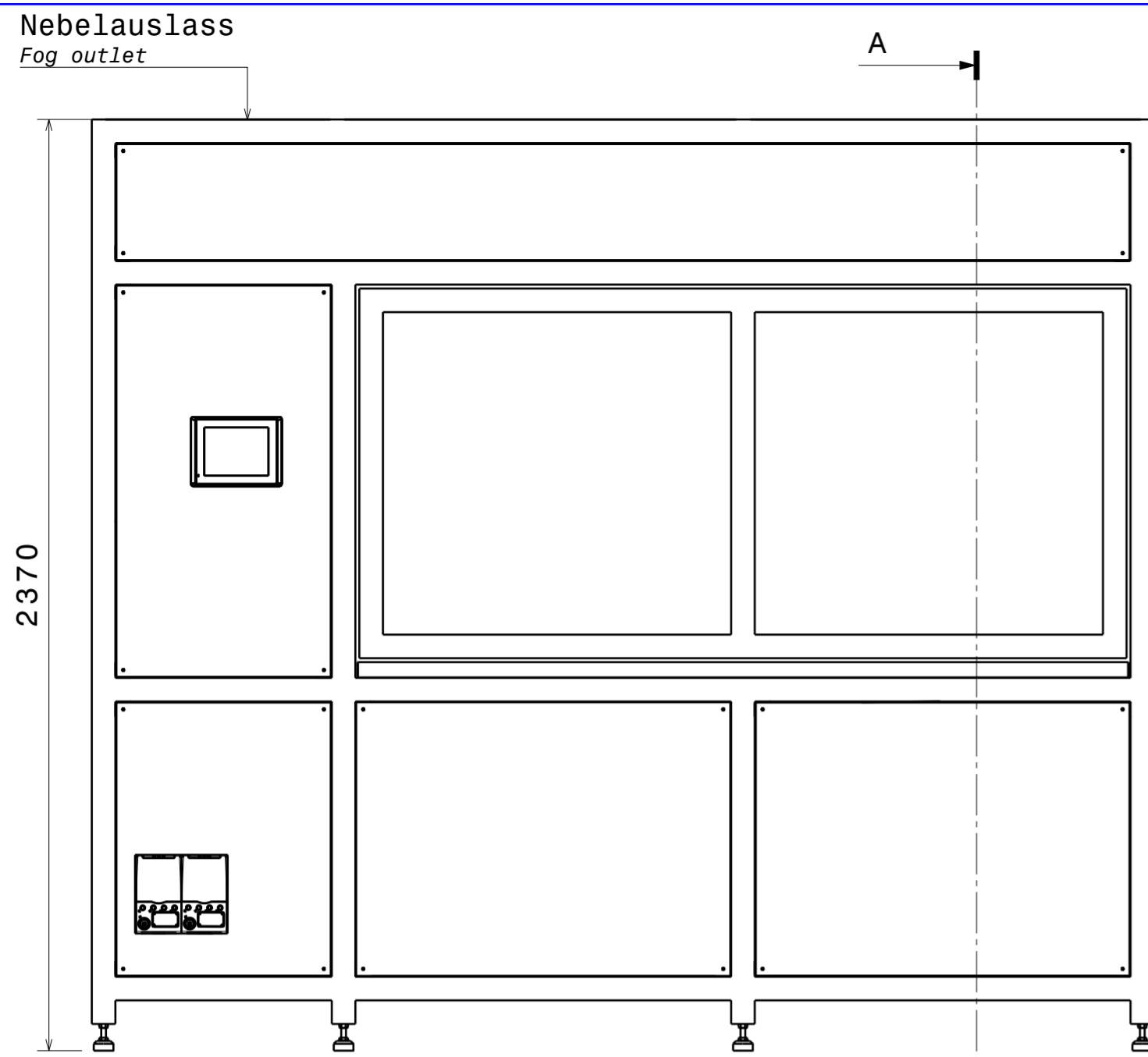
DIN EN ISO 4541 Korrosionstest/Corrodokote-Test

Nr.	Datum	geänd.	KO	QM	Beschreibung der Änderung
			genehmigt		
-	01.09.22	Zbi			Zeichnungserstellung

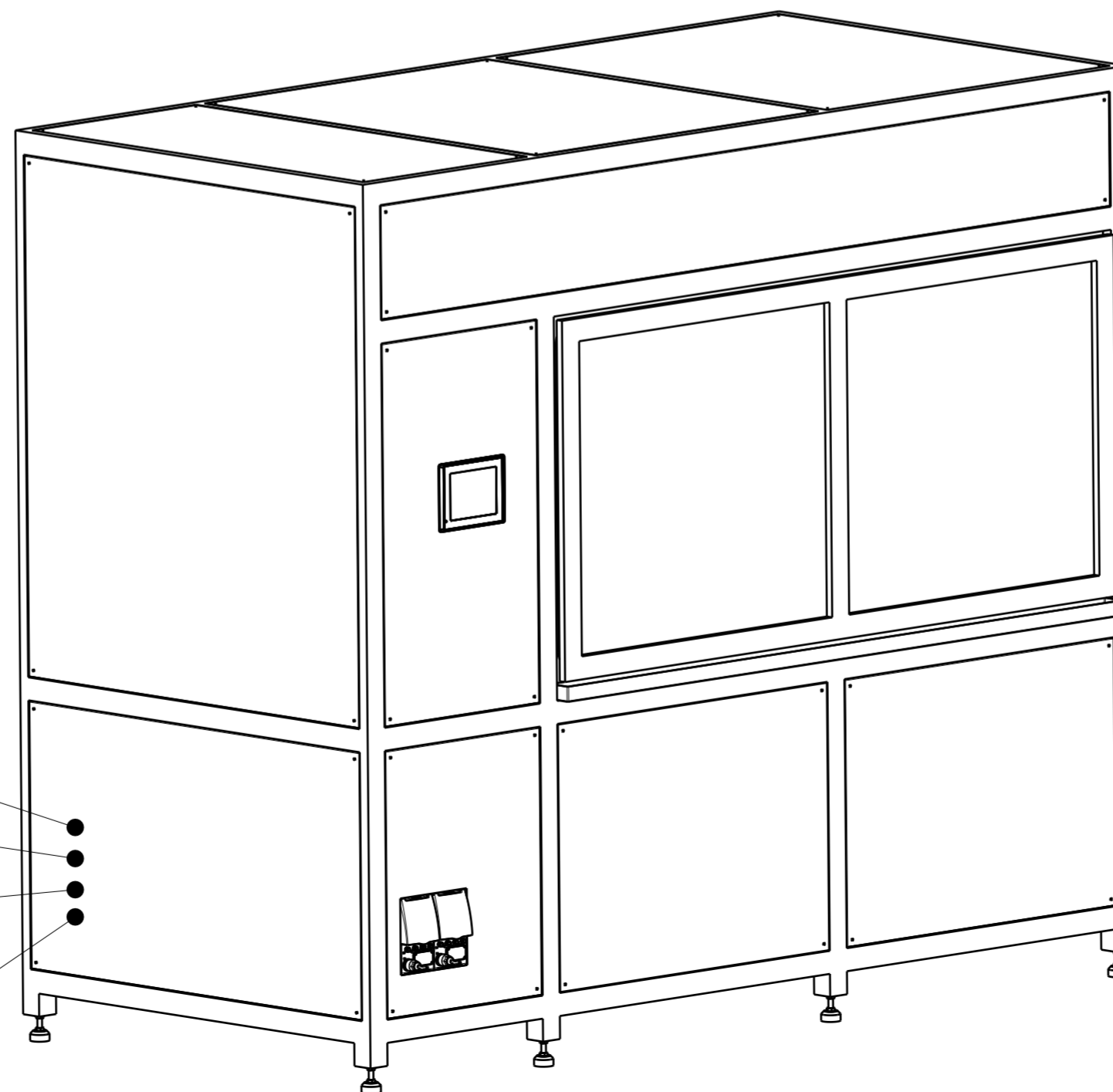
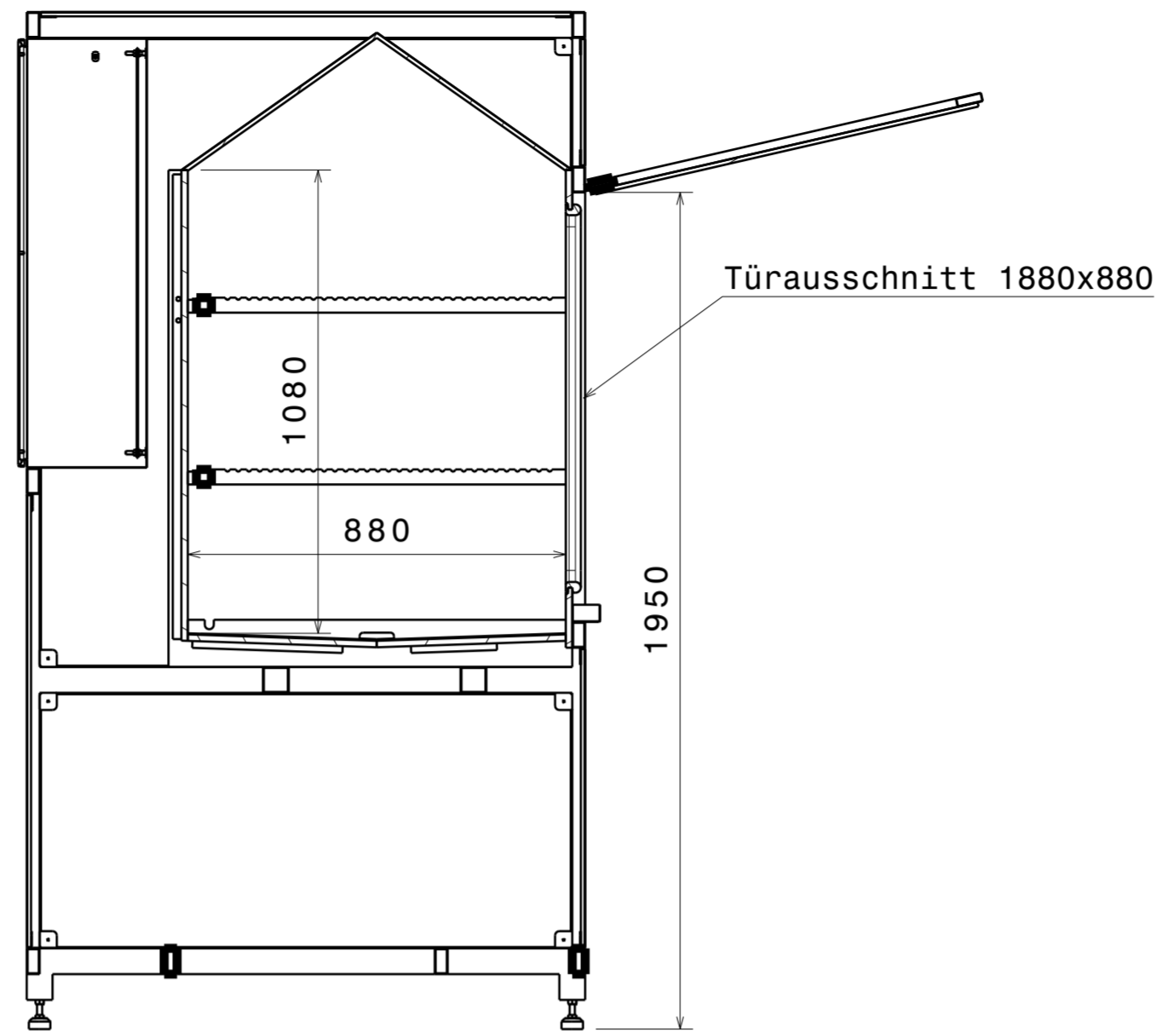
Urheberschutzvermerk DIN 34	(Zul. Abw.) ISO 2768 -m	Maßstab	1:15	Gewicht	
	Oberfläche:	Mat.:			
Projektleiter gezeichnet		Schormann Zbieranek	Halbzeug:		

**Korrosionsprüfgerät**  
*corrosion tester*

<b>KÖHLER</b> AUTOMOBILTECHNIK	<b>HKS1500 CLASSIC-LINE</b>	Format	A2
		Blatt	1 von 1
Ursprung:	Ersatz für:	Ersatz durch:	



Schnitt A-A



<b>Gerätetyp</b> <b>Device Type</b>	<b>HKS2000 CLASSIC-LINE</b>
<b>Abmaße (mm)</b> <b>Dimension (mm)</b>	
Innenmaße <i>interior Dimension</i>	2000x880x1080
Außenmaße <i>exterior Dimension</i>	2700x1300x2370
Gewicht (kg) <i>Weight (kg)</i>	750
<b>Technische Daten</b> <b>Technical data</b>	
Spannungsversorgung <i>Power supply</i>	32A, 400V/50Hz
Nebelauslass <i>Fog outlet</i>	ø75mm
Kondenswasserablauf <i>Condensat drain</i>	ø32mm
Druckluft <i>Compressed Air</i>	4,5-8,0 bar
VE-Wasseranschluss <i>DM-Water Connection</i>	2,0-5,0 bar
Sole Anschluss <i>Brine Connection</i>	2x 8x5mm PVC Schlauch / Hose

Korrosionsprüfsystem gemäß folgender

Prüfvorschriften:

*Corrosion testing system in accordance with the following testing regulations:*

DIN EN ISO 9227 (DIN 50021)NNS, AASS, CASS-Test

DIN EN 60068-2-11

ASTM B 117, ASTM B 287, ASTM B 387

optionale Erweiterungen:

*optional extensions:*

DIN EN ISO 6270-2 (DIN 50017)

DIN EN ISO 6988 (DIN 50 018)

VDA 621-415

DIN EN ISO 11997-1 Zyklus B

VDA 621-415 (B bzw. neu/new)

(separate Geräteserie/separate device series)

VW PV 1210

DIN EN ISO 4541 Korrosionstest/Corrodokote-Test

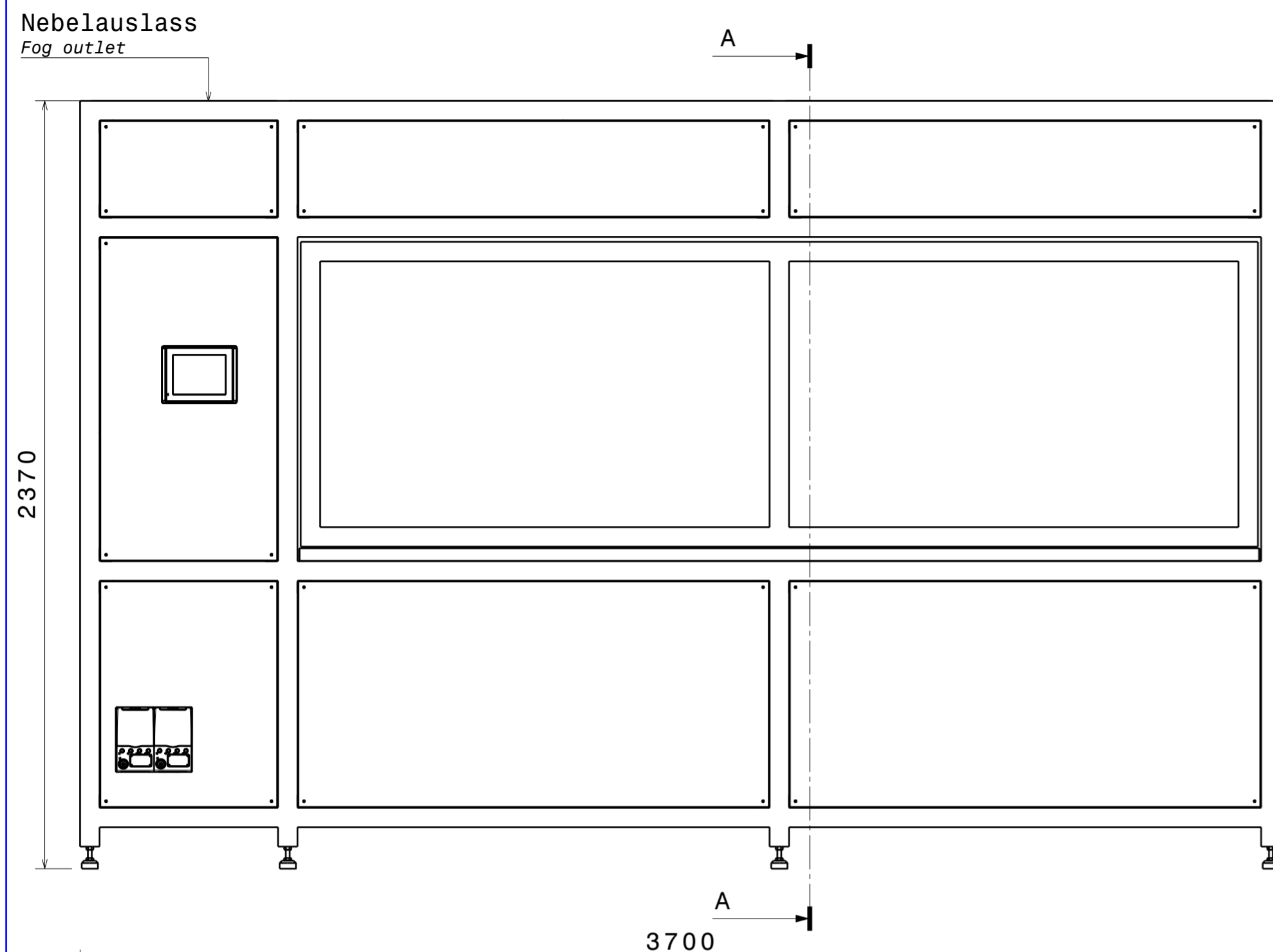
-	16.09.22	Zbi			Zeichnungserstellung
Nr.	Datum	geänd.	KO genehmigt	QM	Beschreibung der Änderung

Urheberschutzvermerk DIN 34	(Zul. Abw.) ISO 2768 -m	Maßstab 1:15	Gewicht
	Oberfläche:	Mat.:	Halbzeug:

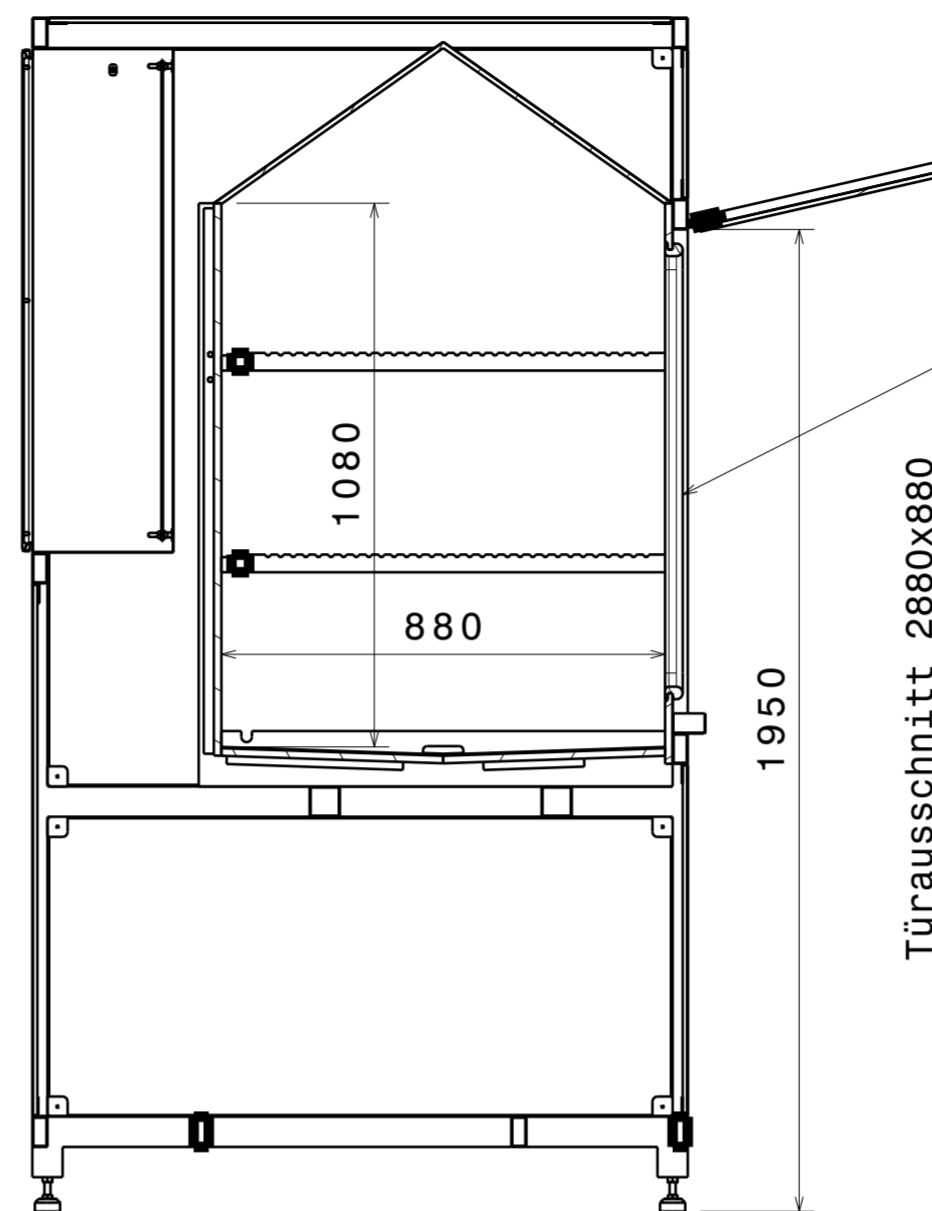
Projektleiter gezeichnet	Schormann Zbieranek	<b>Korrosionsprüfgerät</b> <i>corrosion tester</i>
-----------------------------	------------------------	---

<b>KÖHLER</b> AUTOMOBILTECHNIK	<b>HKS2000 CLASSIC-LINE</b>	Format A2
		Blatt1 von 1

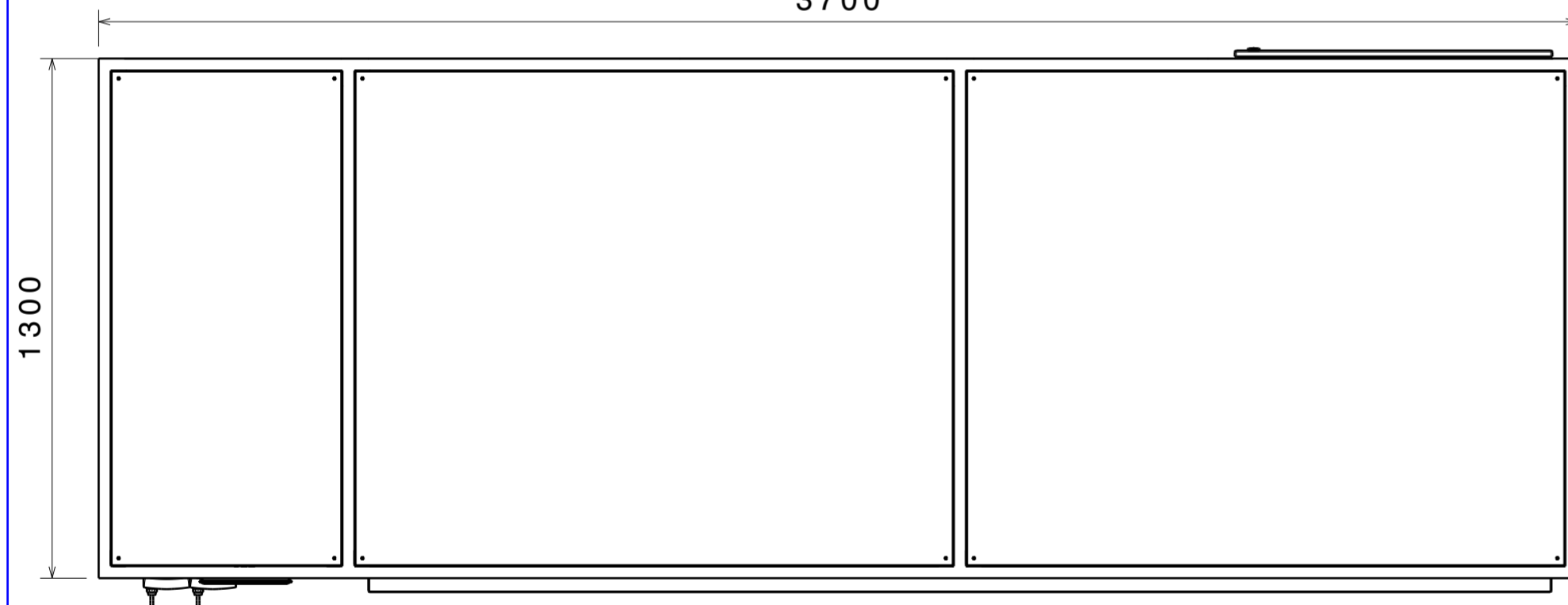
Ursprung: Ersatz für: Ersatz durch:



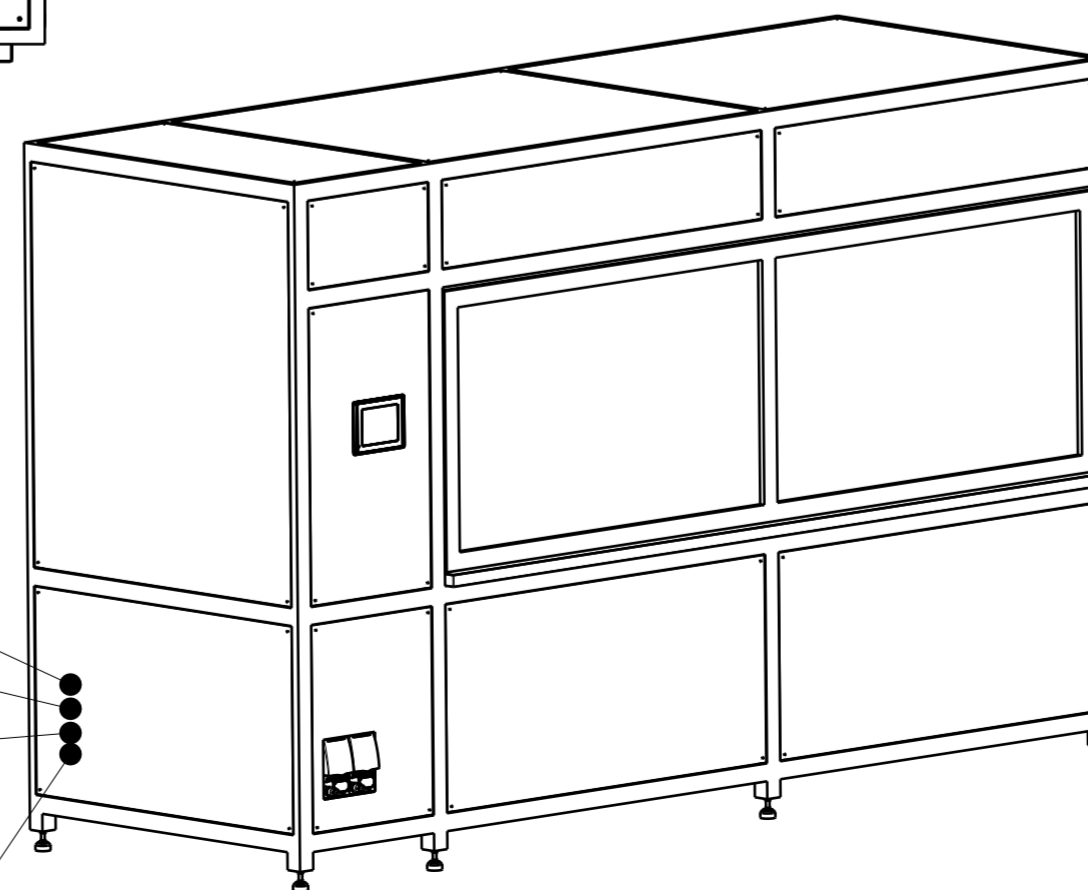
Schnitt A-A



Türausschnitt 2880x880



isometrische Ansicht  
M 1:25



Druckluft  
Compressed Air

Sole Anschluss  
Brine Connection

VE -Wasser  
DM -Water

Kondenswasserablauf  
Condensat drain

<b>Gerätetyp</b> <b>Device Type</b>	<b>HKS3000 CLASSIC-LINE</b>
<b>Abmaße (mm)</b> <b>Dimension (mm)</b>	
Innenmaße <i>interior Dimension</i>	3000x880x1080
Außenmaße <i>exterior Dimension</i>	3700x1300x2370
Gewicht (kg) <i>Weight (kg)</i>	700
<b>Technische Daten</b> <b>Technical data</b>	
Spannungsversorgung <i>Power supply</i>	16A, 400V/50Hz
Nebelauslass <i>Fog outlet</i>	ø75mm
Kondenswasserablauf <i>Condensat drain</i>	ø32mm
Druckluft <i>Compressed Air</i>	4,5-8,0 bar
VE-Wasseranschluss <i>DM-Water Connection</i>	2,0-5,0 bar
Sole Anschluss <i>Brine Connection</i>	2x 8x5mm PVC Schlauch / Hose

Korrosionsprüfsystem gemäß folgender

Prüfvorschriften:

*Corrosion testing system in accordance with the following testing regulations:*

DIN EN ISO 9227 (DIN 50021)NNS, AASS, CASS-Test

DIN EN 60068-2-11

ASTM B 117, ASTM B 287, ASTM B 387

optionale Erweiterungen:

*optional extensions:*

DIN EN ISO 6270-2 (DIN 50017)

DIN EN ISO 6988 (DIN 50 018)

VDA 621-415

DIN EN ISO 11997-1 Zyklus B

VDA 621-415 (B bzw. neu/new)

(separate Geräteserie/separate device series)

VW PV 1210

DIN EN ISO 4541 Korrosionstest/Corrodokote-Test

-	14.10.22	Zbi			Zeichnungserstellung
---	----------	-----	--	--	----------------------

Nr.	Datum	geänd.	KO	QM	Beschreibung der Änderung
			genehmigt		

Urheberschutzvermerk DIN 34	(Zul. Abw.) ISO 2768 -m	Maßstab	1:15	Gewicht
	Oberfläche:	Mat.:		
	Halbzeug:			

Projektleiter gezeichnet	Schormann Zbieranek	<b>Korrosionsprüfgerät</b> <i>corrosion tester</i>
-----------------------------	------------------------	---

<b>KÖHLER</b> AUTOMOBILTECHNIK	<b>HKS3000 CLASSIC-LINE</b>	Format A2
-----------------------------------	-----------------------------	--------------

Ursprung:	Ersatz für:	Ersatz durch:	Blatt1 von 1
-----------	-------------	---------------	-----------------